

HONDA STRØMAGGREGAT EU10i



INSTRUKSJONSBOK

(Oversatt fra original instruksjonsbok)



Importør:

BEREMA

Et selskap i Atlas Copco-gruppen

Kjære kunde -

Gratulerer med valget av HONDA EU10i strømaggregat.

Dette instruksjonsheftet dekker alt du bør vite om sikker betjening og vedlikehold av din investering.

All informasjonen i heftet er basert på de ferskeste produktopplysningene tilgjengelig på tidspunktet for trykking. HONDA etterstreber at våre produkter til enhver tid skal være av høyest mulig kvalitet, og forandringer kan dermed forekomme. Informasjonen kan derfor bli forandret uten forbehold og uten forvarsel.

Ingen del av denne utgivelsen kan bli kopiert eller på annen måte distribuert videre uten skriftlig tillatelse.

Instruksjonsheftet bør sees på som en permanent del av aggregatet og bør følge med hvis aggregatet videreselges.

Vær spesielt oppmerksom på meldinger som kommer etter følgende ord:



ADVARSEL

Indikerer en stor fare for alvorlig personskade eller død hvis instruksjonene ikke blir fulgt.

FORSIKTIG:

Indikerer en mulighet for personskade eller skade på utstyr hvis instruksjonene ikke blir fulgt.

MERK:

Gir brukeren nyttig informasjon.



ADVARSEL

HONDA aggregater er konstruert for sikker og pålitelig bruk dersom instruksjonene for korrekt bruk følges. Les Instruksjonsheftet og forstå instruksene før du tar aggregatet i bruk. Feilbruk kan føre til alvorlig personskade eller skade på utstyr.

Illustrasjoner kan variere med type og modell.

INNHOOLD

	Side
1. SIKKERHETSREGLER	5
2. PLASSERING AV SIKKERHETSSKILT	9
3. AGGREGATETS HOVEDDELER	14
4. FØR DU STARTER	
Kontroll av oljenivå	18
Kontroll av bensinnivå	20
Alkoholholdig bensin	21
Kontroll av luftfilter	22
5. START AV MOTOREN	23
Bruk i store høyder	26
6. BRUK AV AGGREGATET	27
Vekselstrømsutstyr	29
Varsellys for effekt og overbelastning	30
Paralleldrif	31
Likestrømsutstyr	36
Oljevakt - system for oljevarsling	38
7. STOPP AV MOTOREN	39
8. VEDLIKEHOLD	
Vedlikeholdsskjema	41
Oljeskift	42
Vedlikehold av luftfilter	43
Vedlikehold av tennplugg	44
Gnistfanger	46
9. TRANSPORT/LAGRING	48
10. FEILSØKING	51
11. TEKNISKE SPESIFIKASJONER	53
12. KOBLINGSSKJEMA	55
13. EGNE NOTATER	56

Viktig Sikkerhetsinformasjon

HONDA-aggregater er laget for sikker bruk sammen med elektrisk utstyr som har egnede tekniske spesifikasjoner. Annen bruk kan resultere i skade på bruker, aggregatet eller annet utstyr. De fleste skader på personer eller utstyr kan unngås hvis du følger instruksjonene i heftet og på aggregatet. De vanligste farene, samt hvordan du best beskytter deg selv og andre, finner du under.

Aldri forsøk å på noen måte modifisere aggregatet. Det kan føre til ulykker i tillegg til skade på aggregatet og tilkoblet utstyr.

- Sett ikke på forlenger på eksosanlegget.
- Modifiser ikke inntakssystemet.
- Foreta ikke forandringer på turtallsregulatoren.
- Fjern ikke kontrollpanelet. Foreta heller ikke forandringer på kontrollpanelets koblinger.

Brukerens Ansvar

Lær deg hvordan aggregatet stanses raskt til hvis det skulle oppstå et nøds-tilfelle. Lær og forstå hvordan aggregatets kontrollfunksjoner virker, i tillegg til korrekt bruk av kontakter og tilkoblinger.

Forsikre deg om at enhver som bruker aggregatet har fått grundig teknisk innføring. La heller ikke barn bruke aggregatet uten oppsyn av voksne.

Sørg for å sette deg inn i instruksjonene i denne boken og vektlegg punktene for vedlikehold. Neglisjering av instruksjonene eller feil bruk kan føre til ulykker som elektriske støt eller at eksosgassen skaper farlige situasjoner.

Plasser aggregatet på et plant underlag slik at det står mest mulig i vater før det tas i bruk.

Bruk ikke aggregatet uten at dekslene er på plass. Hender eller føtter kan bli påført skader.

Skal aggregatet demonteres eller gjennomgå vedlikehold som ikke omfattes av dette instruksjonsheftet, bør du kontakte din HONDA fagforhandler.

1. SIKKERHETSREGLER

Fare for eksosgass (Karbonmonoksid)

Eksos inneholder giftig karbonmonoksid – en fargeløs, luktløs gass. Å puste inn eksosgass kan medføre tap av bevissthet, og i verste fall til død.

Kjører du aggregatet i et lukket rom, eller selv et delvis innelukket område, kan luften du puster inneholde skadelige mengder eksos.

Bruk derfor aldri aggregatet inne i en garasje, i et hus, eller nær åpne vinduer eller dører.

Fare for elektroshjokk

Aggregatet produserer nok elektrisk kraft til å forårsake alvorlig sjokk, og i verste fall død, hvis den ikke brukes korrekt.

Bruk av generatoren eller elektrisk utstyr under fuktige forhold, som regn og snø, eller nær et basseng eller sprinkleranlegg, eller med våte hender, kan føre til sjokk og i verste fall død.

Hold aggregatet tørt.

Hvis aggregatet lagres utendørs, uten beskyttelse fra vær og vind, kontroller alle elektriske komponenter på kontrollpanelet før hvert bruk. Fuktighet eller is kan medføre bruksfeil eller kortslutning som igjen kan føre til sjokk og i verste fall død.

Får du et elektrisk sjokk, kontakt en lege og få umiddelbart medisinsk behandling.

Koble ikke aggregatet til en bygnings elektriske system med mindre en isolert bryter har blitt installert av en fagelektriker.

1. SIKKERHETSREGLER

Fare for Brann og Brannskader

Bruk ikke aggregatet i områder med høy brannfare.

Skal aggregatet installeres i ventilerte rom, kreves ekstra beskyttelse for å hindre muligheter for brann eller eksplosjoner.

Eksosgassen er varm nok til å antenne enkelte materialer.

- Under bruk må aggregatet holdes minst 1 meter unna bygninger og annet utstyr under bruk.
- Lukk ikke aggregatet inne i noen form for innbygging.
- Hold brennbart materiale på trygg avstand fra aggregatet.

Noen deler av forbrenningsmotoren er svært varme og kan forårsake brannskader. Vær oppmerksom på advarslene på aggregatet.

Eksosanlegget blir veldig varmt under bruk og forblir varmt en stund etter at motoren har blitt stanset. Pass på å ikke ta på eksosanlegget mens det er varmt. La motoren avkjøles før aggregatet lagres innendørs.

Hell ikke vann direkte på aggregatet for å slukke ilden hvis det begynner å brenne. Bruk en brannslukker spesielt egnet for elektrisk brann og/eller oljebrann.

Dersom du inhalerer gasser fra brann i aggregatet, kontakt lege og få medisinsk behandling snarest mulig.

Vær forsiktig med fylling av bensin

Bensin er ekstremt brannfarlig, og bensingass kan eksplodere. La motoren avkjøles hvis aggregatet har vært i bruk.

Fyll kun bensin utendørs i et godt ventilert område med motoren av. Overfyll ikke bensintanken.

Man skal aldri røyke i nærheten av aggregatet, og hold trygg avstand til åpne flammer og gnistkilder.

Bensin skal lagres på dertil egnede og godkjente kanner.

Sørg for å ha tørket opp bensinsøl før du starter motoren.

1. SIKKERHETSREGLER

Avhending - miljøfarlig avfall

Tenk miljø; kast ikke et gammelt aggregat, batteri, motorolje, osv. sammen med vanlig søppel. Sjekk lokale regler og lover på området; de fleste kommuner har deponier for slikt spesialavfall. Alternativt kan du kontakte din lokale HONDA fagforhandler.

Tenk miljø når du skal avhende brukt motorolje. Vi anbefaler at du har den på en forseglet kanne og tar den med til din lokale servicestasjon for resirkulering. Hell den for all del ikke ut på bakken eller i avløpssystemet.

Ubetenksom hensetting av et brukt batteri kan skade miljøet. Lever den til ditt lokale avfallsdeponi.

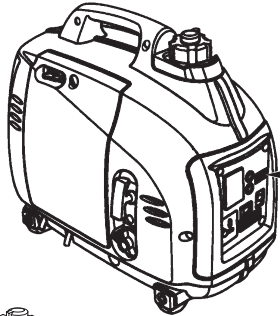
Kontakt din HONDA fagforhandler for et nytt.

2. PLASSERING AV SIKKERHETSSKILT

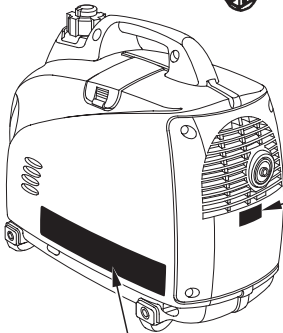
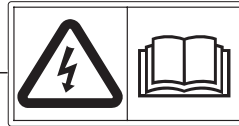
Disse skiltene advarer deg om potensielle farer som kan medføre alvorlig personskade. Les skiltene og sikkerhetspunktene beskrevet i dette sikkerhetsheftet nøye.

Hvis et skilt blir borte eller blir vanskelig å lese, kontakt din HONDA fagforhandler for et nytt.

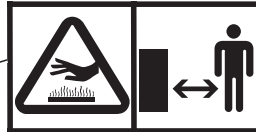
Type G, GW, B, F,W (i Norge gjelder typene G og GW)



ADVARSEL – KONTAKT



ADVARSEL – VARME DELER



SIKKERHETSREGLER VED TILKOBLING

<ul style="list-style-type: none"> ● PARALLEL OPERATION RECEPTACLE ● PRISE POUR UTILISATION EN PARALLELE ● STECKROSEN FÜR PARALLELBETRIEB ● PRESA PER FUNZIONAMENTO IN PARALLELO ● AANSLUITING VOOR PARALLELE BEDRIJF ● CONECTOR DE OPERACIÓN PARALELA 	<ul style="list-style-type: none"> ● TOMADA PARA USO EN PARALELO ● TILLAGG TIL ÅRBEJDE I SAMMENS ● UTTAG FÖR PARALLELKOPPLING ● STIKK TIL PARALLELBRIKT ● PARALLELKOPPLING STIKKONTAKT ● PISTONNÄSIA RINNAAKKAISKAYTTÖÄ VARTEN 		<ul style="list-style-type: none"> ● STOP THE ENGINE BEFORE REWELING. BE SURE TO CONNECT ONLY THE SPECIAL LEAD TO THE PARALLEL OPERATION RECEPTACLE. ● ARRÊTÉZ LE MOTEUR AVANT DE RÉPARER LE FILIN. CONNECTER UNIQUEMENT LE CORDON SPECIAL LA PRISE POUR UTILISATION EN PARALLELE. ● VON ALTFARBEN MOTOR ARBEITSEN VERBIBEN SE AUSSCHLIESSELICH DIE SPEZIALKABEL MIT DEN STECKROSEN FÜR PARALLELBETRIEB. ● ARRESTARE IL MOTORE PRIMA DI FARE RIPRINTONTO. ASSICURARE IN COLLEGARE SOLO TANTO IL CAVO SPECIALE ALLA PRESA PER FUNZIONAMENTO IN PARALLELO. ● STOP BE MOTOR ALVREDS BLI TE TÅKEN. SLUTT ALLEEN NETT SPEZIALE SHEDT KAN OF DE AANSLUITING VOOR PARALLELE BEDRIJF. ● PÄÄTÄ MÖTOR AISTE SE RENOVA. ASSOCIARE BE KUI OIKO DIRECTA EL CABLE ESPECIAL EN EL CONECTOR DE OPERACION PARALELA. ● BESLUTIGE Ö MOTOREN ANTES DE ARABESTECER. CERTIFIQUE-SE BE QUE SÓ LIGA A EXTENSÃO ESPECIAL À TOMADA DE USO EM PARALELO. ● STAMMATE TU MOTEUR POU TR ARREARAGE DE CAVEN. REMARQUEZ BIU BILTALLETT MÖTORN ÖR EMBD PARALLEL ETTEN TOMADE TIL ÅRBEJDE I SAMMENS. ● STÄNG AV MOTORN FÖRE BRÅNSLEPÅFYLNING. ANVÄND ENDA S T SPESIALSÅBEN ÖR FÖR ANSLUTNING TILL PARALLELUUTTAGET. ● STOP MOTOREN FÖR BRÄNSLEPÅFYLNING. ANVÄND ENDA S T SPESIALSÅBEN ÖR FÖR ANSLUTNING TILL PARALLELUUTTAGET. ● STOP THE MOTOR BEFORE REWELING. ONLY THE SPECIAL LEAD TO THE PARALLEL OPERATION RECEPTACLE. ● ARRÊTÉZ LE MOTEUR AVANT DE RÉPARER LE FILIN. CONNECTER UNIQUEMENT LE CORDON SPECIAL LA PRISE POUR UTILISATION EN PARALLELE. ● VON ALTFARBEN MOTOR ARBEITSEN VERBIBEN SE AUSSCHLIESSELICH DIE SPEZIALKABEL MIT DEN STECKROSEN FÜR PARALLELBETRIEB. ● ARRESTARE IL MOTORE PRIMA DI FARE RIPRINTONTO. ASSICURARE IN COLLEGARE SOLO TANTO IL CAVO SPECIALE ALLA PRESA PER FUNZIONAMENTO IN PARALLELO. ● STOP BE MOTOR ALVREDS BLI TE TÅKEN. SLUTT ALLEEN NETT SPEZIALE SHEDT KAN OF DE AANSLUITING VOOR PARALLELE BEDRIJF. ● PÄÄTÄ MÖTOR AISTE SE RENOVA. ASSOCIARE BE KUI OIKO DIRECTA EL CABLE ESPECIAL EN EL CONECTOR DE OPERACION PARALELA. ● BESLUTIGE Ö MOTOREN ANTES DE ARABESTECER. CERTIFIQUE-SE BE QUE SÓ LIGA A EXTENSÃO ESPECIAL À TOMADA DE USO EM PARALELO. ● STAMMATE TU MOTEUR POU TR ARREARAGE DE CAVEN. REMARQUEZ BIU BILTALLETT MÖTORN ÖR EMBD PARALLEL ETTEN TOMADE TIL ÅRBEJDE I SAMMENS. ● STÄNG AV MOTORN FÖRE BRÄNSLEPÅFYLNING. ANVÄND ENDA S T SPESIALSÅBEN ÖR FÖR ANSLUTNING TILL PARALLELUUTTAGET. ● STOP MOTOREN FÖR BRÄNSLEPÅFYLNING. ANVÄND ENDA S T SPESIALSÅBEN ÖR FÖR ANSLUTNING TILL PARALLELUUTTAGET. ● STOP THE MOTOR BEFORE REWELING. ONLY THE SPECIAL LEAD TO THE PARALLEL OPERATION RECEPTACLE. ● ARRÊTÉZ LE MOTEUR AVANT DE RÉPARER LE FILIN. CONNECTER UNIQUEMENT LE CORDON SPECIAL LA PRISE POUR UTILISATION EN PARALLELE. ● VON ALTFARBEN MOTOR ARBEITSEN VERBIBEN SE AUSSCHLIESSELICH DIE SPEZIALKABEL MIT DEN STECKROSEN FÜR PARALLELBETRIEB. ● ARRESTARE IL MOTORE PRIMA DI FARE RIPRINTONTO. ASSICURARE IN COLLEGARE SOLO TANTO IL CAVO SPECIALE ALLA PRESA PER FUNZIONAMENTO IN PARALLELO. ● STOP BE MOTOR ALVREDS BLI TE TÅKEN. SLUTT ALLEEN NETT SPEZIALE SHEDT KAN OF DE AANSLUITING VOOR PARALLELE BEDRIJF. ● PÄÄTÄ MÖTOR AISTE SE RENOVA. ASSOCIARE BE KUI OIKO DIRECTA EL CABLE ESPECIAL EN EL CONECTOR DE OPERACION PARALELA. ● BESLUTIGE Ö MOTOREN ANTES DE ARABESTECER. CERTIFIQUE-SE BE QUE SÓ LIGA A EXTENSÃO ESPECIAL À TOMADA DE USO EM PARALELO. ● STAMMATE TU MOTEUR POU TR ARREARAGE DE CAVEN. REMARQUEZ BIU BILTALLETT MÖTORN ÖR EMBD PARALLEL ETTEN TOMADE TIL ÅRBEJDE I SAMMENS. ● STÄNG AV MOTORN FÖRE BRÄNSLEPÅFYLNING. ANVÄND ENDA S T SPESIALSÅBEN ÖR FÖR ANSLUTNING TILL PARALLELUUTTAGET. ● STOP MOTOREN FÖR BRÄNSLEPÅFYLNING. ANVÄND ENDA S T SPESIALSÅBEN ÖR FÖR ANSLUTNING TILL PARALLELUUTTAGET.
<p>Generating set EN 12801</p> <p>Generatore di corrente EN 12801</p> <p>Generating set EN 12801</p> <p>Generatore di corrente EN 12801</p> <p>Generating set EN 12801</p> <p>Generatore di corrente EN 12801</p>			<p>ELI TDK Honda Motor Co., Ltd. 2-1, Minamioyama, Minato-ku, Tokyo, Japan</p> <p>Rated power 600 W 3 kW 2.0 kVA 6.3</p> <p>Rated power factor 1.0 2.0 V 1P230V</p> <p>Year of Mfg. 3.9 A (Mass 13.0 kg)</p>

ADVARSEL – EKSOS

LES INSTRUKSJONSBOKEN

2. PLASSERING AV SIKKERHETSSKILT



- HONDA strømaggregater er konstruert for sikker og problemfri betjening forutsatt at instruksjonene følges.
Les og forstå instruksjonsheftet før du bruker aggregatet for å forhindre personskade eller skade på utstyret.



- Eksos inneholder karbonmonoksid, som er en fargeløs og luktløs gass. Å puste inn karbonmonoksid kan medføre tap av bevissthet og i verste fall død.
- Hvis du bruker aggregatet i et lukket eller til og med delvis avlukket område, kan luften du puster inn inneholde farlige mengder eksos.
- Bruk aldri aggregatet inne i en garasje eller et hus, eller nær åpne vinduer eller dører.



- Koble ikke aggregatet til en bygnings elektriske anlegg med mindre en isolert bryter har blitt installert av en fagelektriker.
- Skal aggregatet kobles til en bygnings elektriske anlegg i standby-modus, må dette utføres av en fagelektriker og overholde lokale lover, reguleringer og forskrifter. Feil tilkobling kan føre til at elektrisk strøm fra aggregatet overføres til det ordinære strømmettet. Dette gi vedlikeholdspersonell som arbeider med strømmettet alvorlige sjokkskader og, i verste fall, død. I tillegg kan aggregatet eksplodere, ta fyr, eller forårsake brann i det elektriske anlegget når det ordinære strømmettet slås på igjen.

2. PLASSERING AV SIKKERHETSSKILT



- Bensin er ekstremt brannfarlig og eksplosivt. Stopp motoren og la den avkjøles før du fyller.



- Koble til og fra spesialkabelen for paralleldrif med motoren avslått.
- Brukes kun ett aggregat, må spesialkabelen for paralleldrif fjernes.

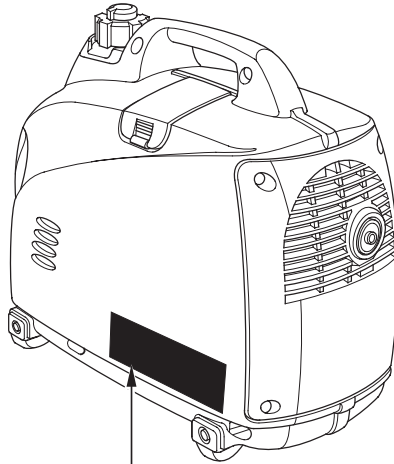


- Et varmt eksosanlegg kan medføre alvorlige brannskader. Unngå kontakt hvis motoren nylig har vært i drift.

2. PLASSERING AV SIKKERHETSSKILT

Type U

(Ikke for bruk med norsk utstyr)

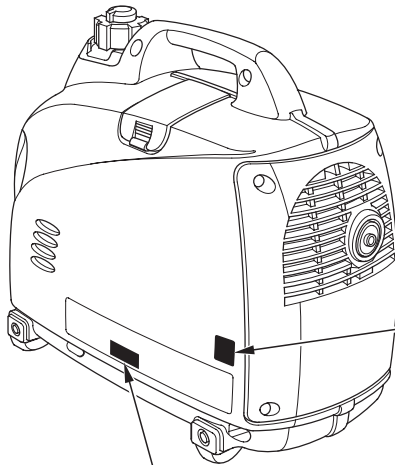


<p>CAUTION</p> <ul style="list-style-type: none"> ● DO NOT USE Indoors DUE TO RISK OF CARBON MONOXIDE POISONING. ● DO NOT CONNECT THE OUTLET OF THIS GENERATOR TO HOUSE WIRES. ● STOP THE ENGINE BEFORE REPAIRING. ● CHECK FOR SPILLED FUEL OR FUEL LEAKS. ● DO NOT FILL THE FUEL TANK BEYOND THE UPPER LIMIT LINE. ● FOR DETAILED EXPLANATION, READ THE OWNER'S MANUAL. ● WHEN STORED OR IN TRANSIT, MAKE SURE THAT THE ENGINE SWITCH AND THE FUEL TANK CAP LEVER ARE IN "OFF" POSITION TO PREVENT FUEL LEAKS. ● BE SURE TO CONNECT ONLY THE SPECIAL LEAD TO THE PARALLEL OPERATION RECEPTACLE. 		<p>ATTENTION</p> <ul style="list-style-type: none"> ● NE PAS UTILISER DANS UN LOCAL DUE AUX VAPEURS NOUVEES DE MONOXYDE DE CARBONE PEUVANT S'ACCUMULER. ● NE JAMAIS CONNECTER LE GROUPÉ ELECTROGENE A UNE PRISE DE SUCTEUR. ● ARRÊTER LE MOTEUR AVANT DE FAIRE LE PLAIN D'ENTRETIEN. ● CONTRÔLER QU'IL N'Y A NI FUIE D'ESSENCE, NI D'EGOUILLAGE/PANACHE SUR L'APPAREIL. ● NE PAS REMPLIR LE RÉSERVOIR D'ESSENCE AU DESSUS DU NIVEAU DE NIVEAU MAXIMUM. ● POUR PLUS D'INFORMATIONS, LIRE LE MANUEL DE L'UTILISATEUR. ● QUAND LE GROUPÉ ELECTROGENE EST REMISE OU TRANSPORTÉ, ASSUREZ-VOUS QUE LE CONTACT D'ARRÊT DU MOTEUR ET LA MISE À L'AIR LIBRE DU RÉSERVOIR D'ESSENCE SONT SUR LA POSITION "OFF" AFIN D'ÉVITER TOUTE FUIE D'ESSENCE. ● CONNECTER UNiquement LE CORDON SPECIAL À LA PRISE D'UTILISATION EN PARALLÈLE. 			
EU 10i					
A C	VOLTAGE	240V	D C	VOLTAGE	12V
	FREQUENCY	50Hz		CURRENT	8A
	RATED OUTPUT	900VA	FUEL	GASOLINE(PETROL)	
	MAX. OUTPUT	1000VA	CARBURANT	ESSENCE	
	PHASE	1Ø			
ACN 006 662 862					

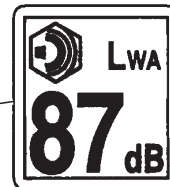
2. PLASSERING AV SIKKERHETSSKILT

Plassering av CE-merke og støyskilt

For europeiske modeller, typer G, GW, B, F, W



STØYSKILT



CE-MERKE

Produzent og adresse

CE Generating set **EU 10i**
EN 12601 **Honda Motor Co., Ltd.**
2-1-1 Minamiaoyama, Minato-ku,
Tokyo, Japan

Rated power COP	0.9 kW	50 Hz	G1
Rated power factor	1.0	230 V	IP23M
Year of Mfg.	***	3.9 A	Mass 13.0 kg

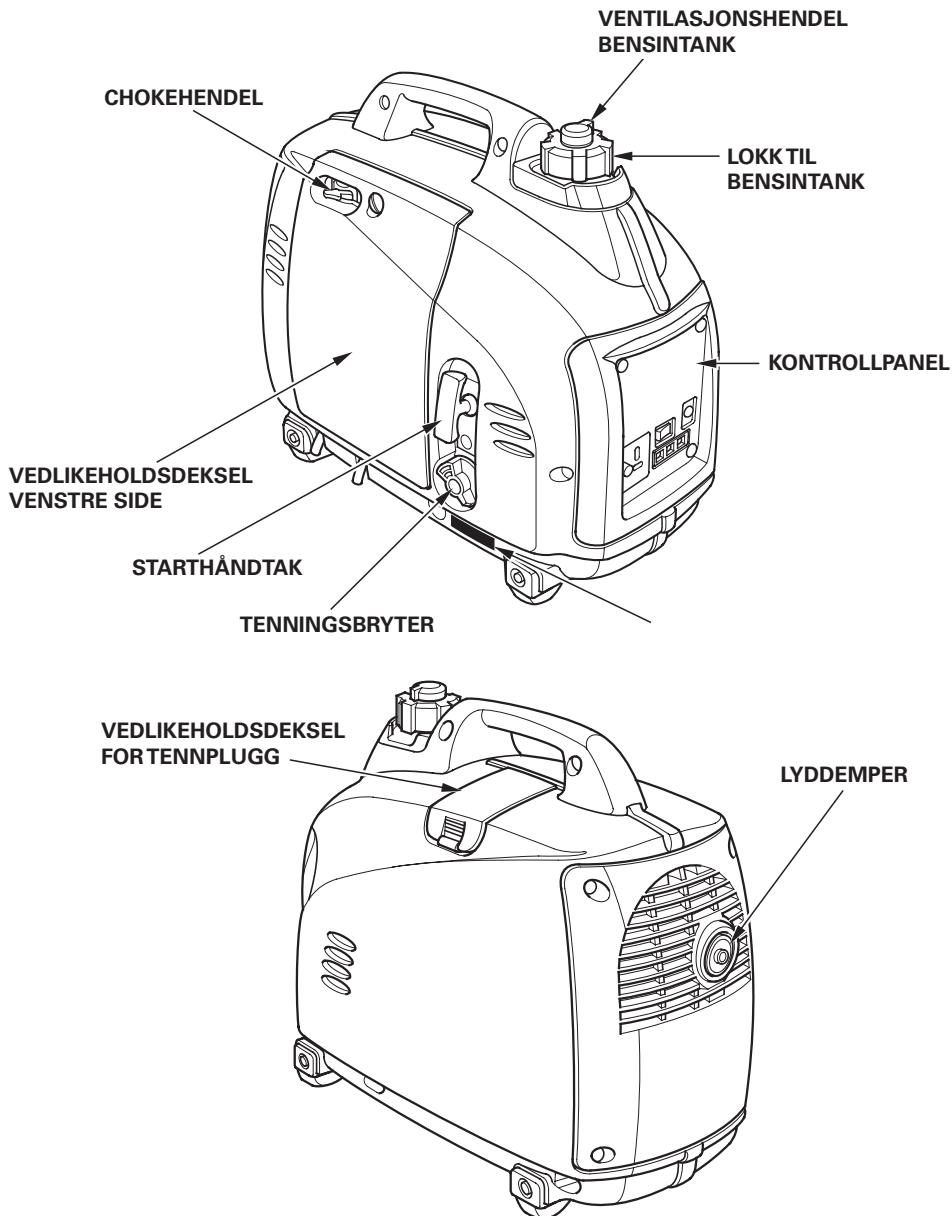
Ytelsesklasse

IP-kode

Tørrvekt

Produksjonsår

3. AGGREGATETS HOVEDDELER

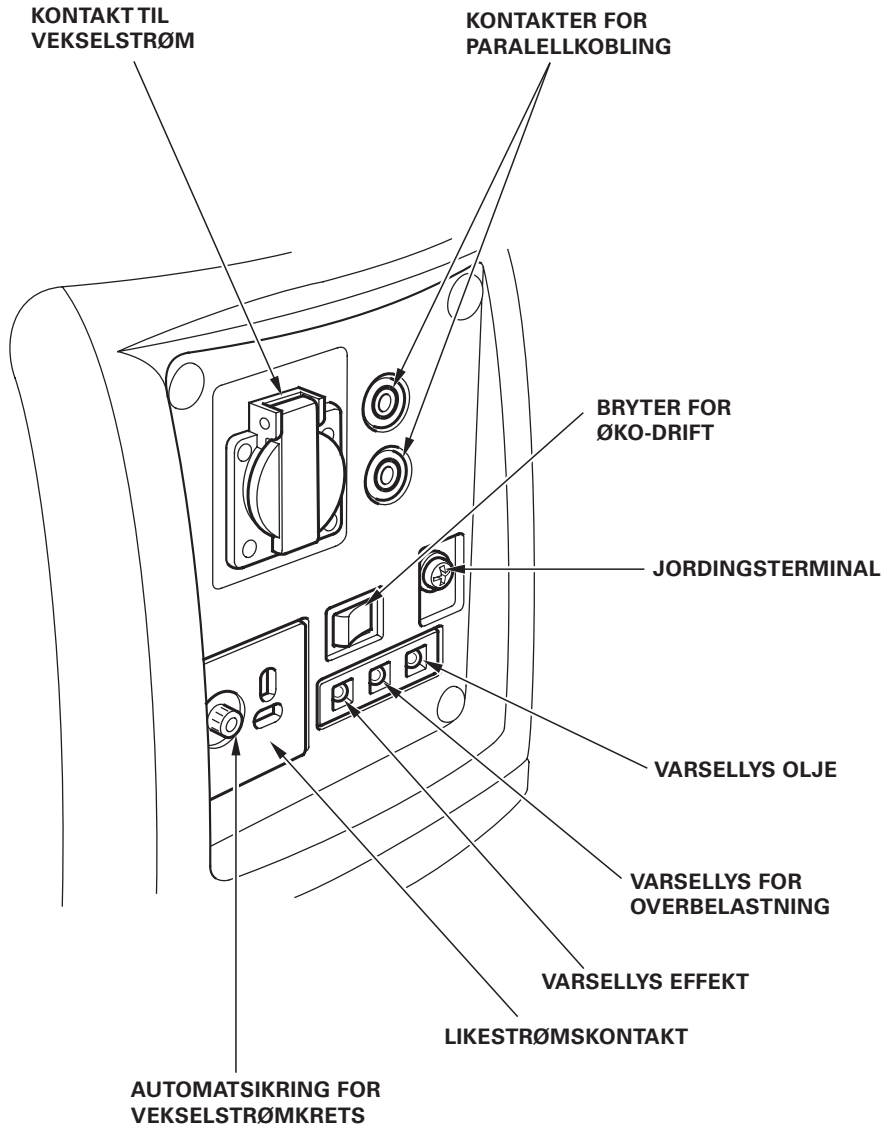


Noter ramme-/serienummeret nedenfor. Du trenger dette serienummeret når du bestiller deler.

Ramme-/serienummer: _____

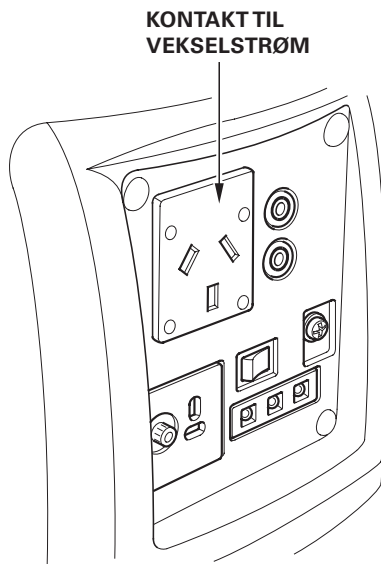
3. AGGREGATETS HOVEDDELER

KONTROLLPANEL



3. AGGREGATETS HOVEDDELER

Type U



3. AGGREGATETS HOVEDDELER

ECO THROTTLE – ØKONOMISK DRIFT

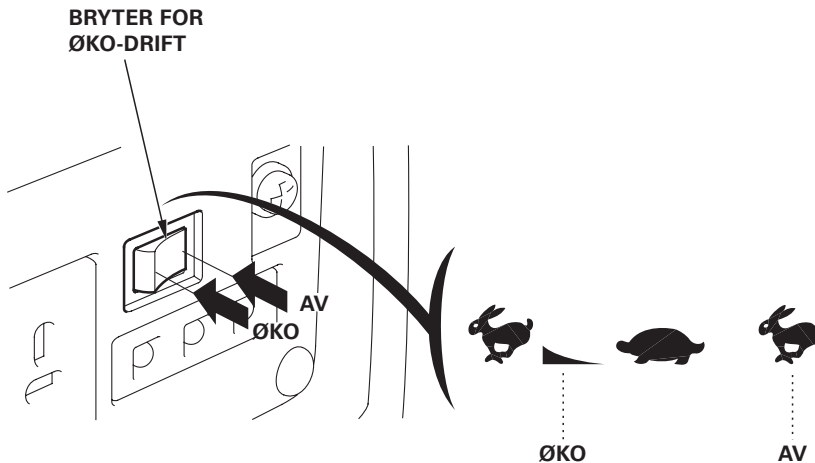
Øko: Motorhastigheten holdes automatisk på tomgang når det elektriske utstyret kobles fra, og reguleres automatisk til optimal hastighet basert på belastning når elektrisk utstyr kobles inn igjen. Det anbefales at denne funksjonen tas i bruk for å redusere drivstofforbruket mens aggregatet er i bruk.

MERK:

- Dersom det elektriske utstyret krever maks effekt umiddelbart, vil ikke øko-funksjonen være effektiv nok.
- Dersom flere apparater med høyt strømforbruk kobles til samtidig, skru av øko-funksjonen for å redusere spenningsvariasjoner.
- Når du benytter deg av likestrøm, skru av øko-funksjonen.

AV:

Øko-funksjonen benyttes ikke. Motorhastigheten holdes over nominell hastighet.



4. FØR DU STARTER

FORSIKTIG:

Pass på at aggregatet er avslått og i vater før du sjekker at alt er i orden.

1. SJEKK OLJENIVÅET.

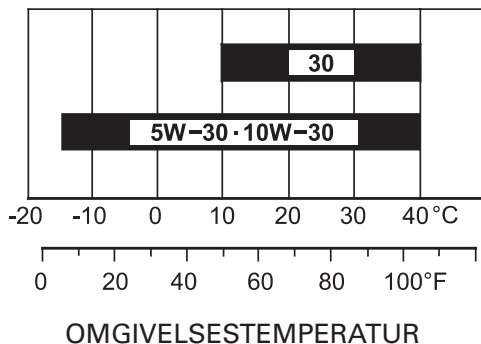


Bruk av ikke-rensende olje eller totaktsolje kan redusere motorens levetid.

ANBEFALT OLJE:

Bruk HONDA firetaktsolje eller tilsvarende motorolje av API klasse SE eller høyere (SF - SG -).

Sjekk alltid oljeembalasjonen for å være sikker på at oljen er klassifisert SE eller høyere.



SAE 10W-30 er anbefalt for generelt bruk. Annen viskositet på oljen, som vist i tabellen, kan benyttes hvis omgivelsestemperatur i ditt område er innenfor de anbefalte verdiene.

4. FØR DU STARTER

Åpne vedlikeholdslokket til oljen som vist på tegningen.

Skru av oljelokket og tørk peilestaven med en ren fille. Sjekk oljenivået ved å sette inn igjen peilestaven i påfyllingsstussen uten å skru den til. Hvis oljenivået ligger under enden på peilestaven, fyll anbefalt motorolje (se s. 18) opp til øvre merke.

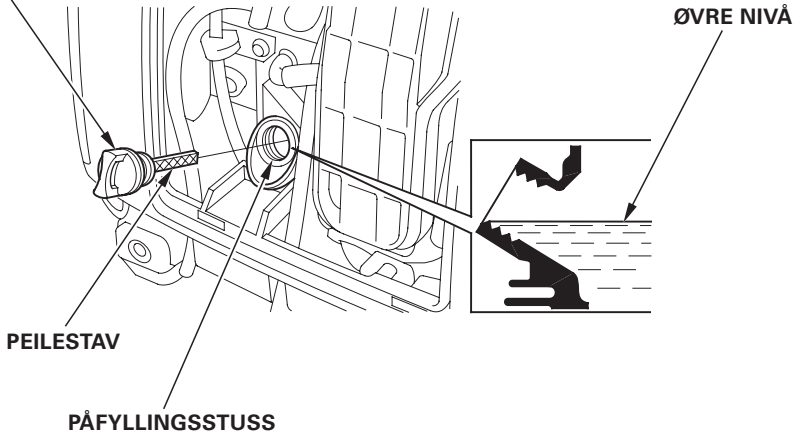
FORSIKTIG:

Å kjøre motoren uten tilstrekkelig med olje kan medføre alvorlig skade på motoren.

MERK:

Oljevaktssystemet vil automatisk stoppe motoren før oljenivået faller under sikkerhetsnivået. Det er allikevel anbefalt å sjekke oljen manuelt med jevne mellomrom for å unngå motorstopp.

OLJELOKK



4. FØR DU STARTER

2. SJEKK DRISTOFFNIVÅ

Etterfyll bensin hvis drivstoffnivået er lavt. Pass på å ikke fylle over kanten av bensintankfilteret. Skru til bensinlokket hardt etter at tanken er fylt.

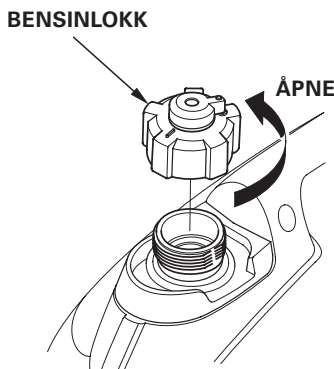
Bruk 95-oktan blyfri bilbensin eller firetakts miljøbensin som du finner på de fleste bensinstasjoner. Benytt aldri forurenset bensin eller olje/bensinblanding. Unngå å få skitt eller vann i bensintanken.

Når du fyller bensintanken, fyll tanken til øvre nivå. Aggregatet vil ikke starte hvis det ikke er nok bensin i tanken.

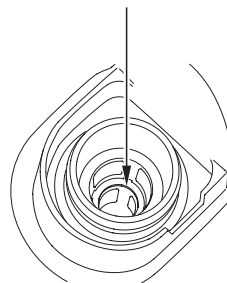
⚠ ADVARSEL

- **Bensin er ekstremt brannfarlig og er eksplosivt under visse forhold.**
- **Fyll alltid i et område med god ventilasjon og med motoren avslått. Brennende sigaretter, åpne flammer eller gnister får ikke forekomme der du fyller og lagrer bensinen.**
- **Ikke oversvøm tanken (det burde ikke være noe bensin i selve påfyllingsstussen). Skru bensinlokket skikkelig til etter fylling.**
- **Unngå å søle bensin når du fyller. Bensinsøl og bensindamp kan lett antennes. Hvis du søler, pass på at området er tørt før du starter motoren.**
- **Hvis bensin kommer i kontakt med huden, vask av umiddelbart. Unngå å puste inn bensindamp.**

OPPBEVARES UTILGJENGELIG FOR BARN



MERKE FOR ØVRE NIVÅ (RØD)



MERK:

Bensin bryter raskt ned avhengig av faktorer som lyseksposering, varme og tid.

I verste tilfelle kan bensinkvaliteten brytes ned i løpet av 30 dager.

Bruk av mindreverdig bensin kan påføre motoren alvorlig skade (tilstopping av forgasser, ventiler som kjører seg fast).

Slik skade forårsaket av mindreverdig bensin dekkes ikke av garantien.

For å unngå dette, vennligst følg disse anbefalingene:

- Bruk kun anbefalt bensintype (se s. 20)
- Bruk fersk og ren bensin
- For å redusere nedbrytingen, lagre bensin i godkjente kanner.
- Hvis du forventer lengre tids lagring (mer enn 30 dager), tøm bensintank og forgasser (se s. 49).

Alkoholholdig (oksygenert) bensin:

Hvis du benytter deg av alkoholholdig bensin, pass på at oktantallet minst tilsvare det Honda anbefaler. Det er to typer oksygenert bensin: en som inneholder etanol, og en som inneholder metanol.

Benytt ikke oksygenert bensin som inneholder mer enn 10% etanol. Benytt ikke bensin som inneholder methanol (metyl eller tresprit) med mindre den også inneholder løsningsmiddel og anti-rustmiddel for metanol. Benytt aldri bensin som inneholder mer enn 5% metanol, selv om den inneholder løsningsmiddel og anti-rustmiddel.

MERK:

- Skade på drivstoffsystemet eller redusert motorytelse som skyldes bruk av alkoholholdig bensin er ikke dekket av garantien.
Honda går ikke god for bruk av alkoholholdig drivstoff siden det per i dag ikke foreligger tilstrekkelig dokumentasjon for at dette er fullverdig drivstoff.
- Før du kjøper bensin på en ukjent stasjon, prøv å finne ut om bensinen inneholder alkohol. Hvis den gjør det, få bekreftet type alkohol og blandingsforhold bensin/alkohol.
Hvis du legger merke til noen uønskede symptomer når du kjører aggregatet på alkoholholdig bensin, eller bensin du mistenker at inneholder alkohol, bytt til en bensin du er sikker på at ikke inneholder alkohol.

4. FØR DU STARTER

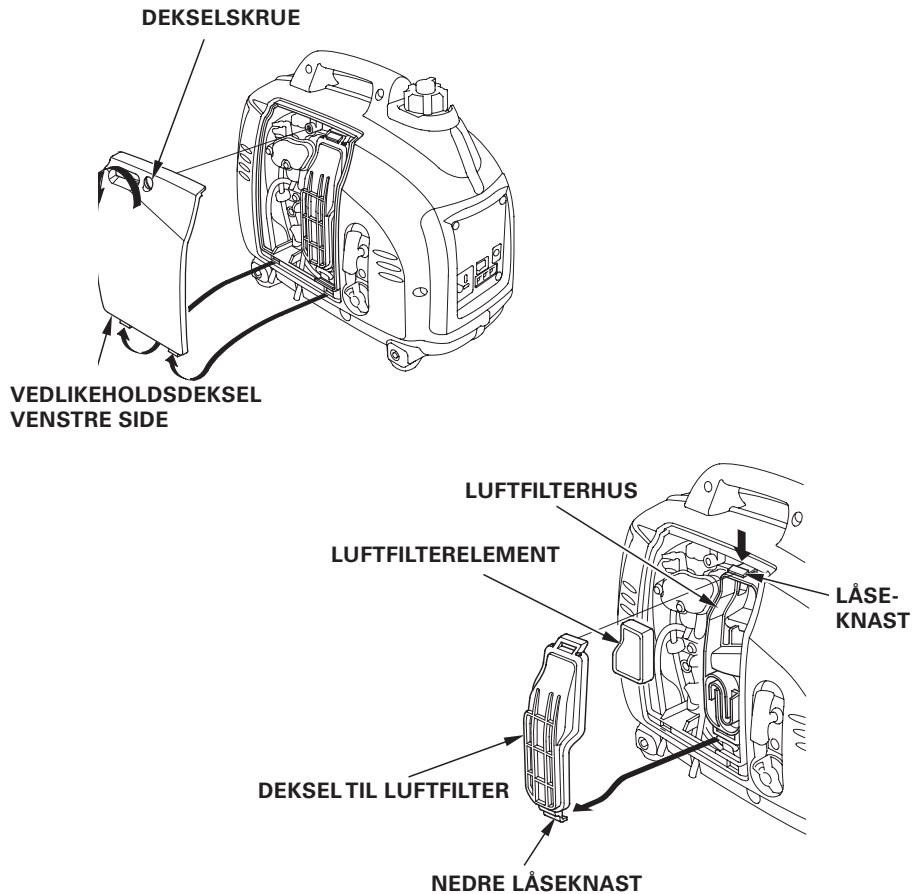
3. KONTROLL AV LUFTFILTERET

Kontroller at luftfilteret er rent og i god stand.

Løsne på dekselskruen, klem inn øvre låseknast og ta av venstre vedlikeholdsdeksel. Rengjør eller skift elementet om nødvendig - se side 40.

FORSIKTIG:

Kjør aldri motoren uten luftfilter. Dette resulterer i motorslitasje fordi forurensninger (støv og skitt) trekkes gjennom forgasseren og inn i motoren.



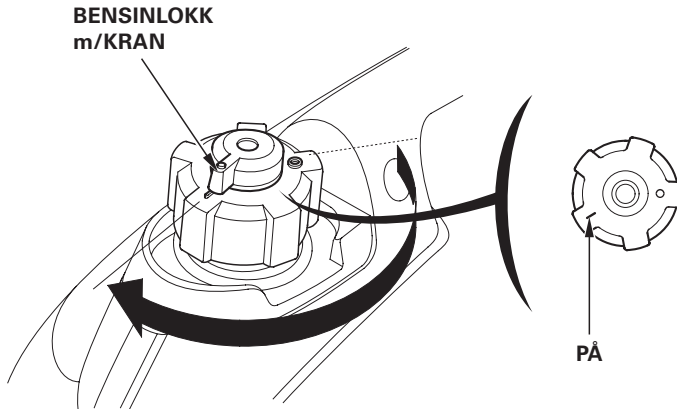
5. START AV MOTOREN

Husk å koble fra alt strømforkbrukende utstyr før du starter motoren.

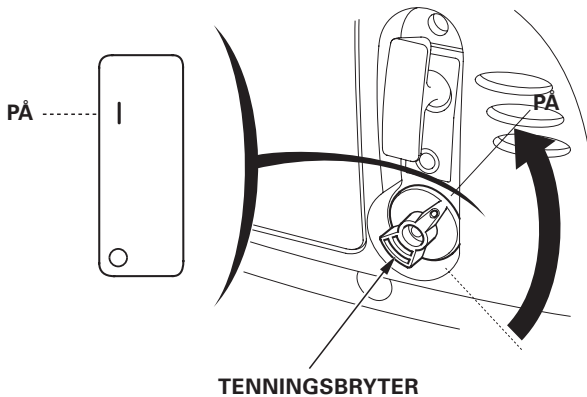
1. Vri kranen på bensinlokket i urviserretning helt over til PÅ-stilling.

MERK:

Kranen på bensinlokket skal stå i AV-stilling under transport.



2. Tenningsbryteren settes i PÅ-stilling.

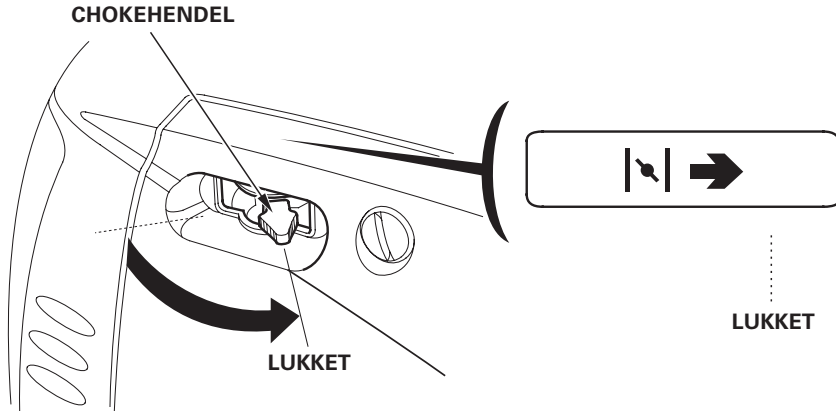


5. START AV MOTOREN

3. Chokehendelen føres til LUKKET stilling.

MERK:

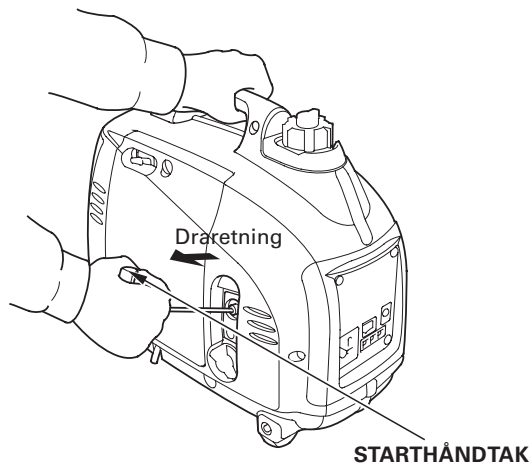
Bruk ikke choken mens motoren er varm eller når lufttemperaturen er høy.



4. Dra lett i starteren til du merker motstand, trekk den så til deg i et bestemt rykk.

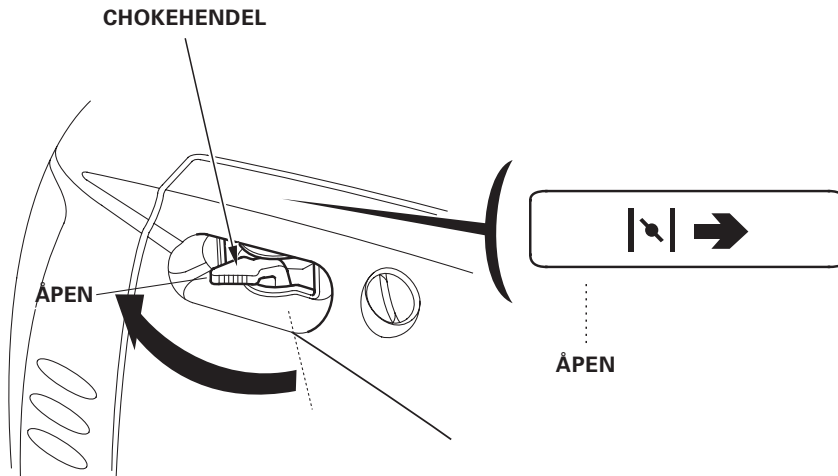
FORSIKTIG:

- Starthåndtaket kan bli trukket fort tilbake før du slipper det. Dette kan føre til at hånden din kan trekkes så kraftig inn mot motoren at hånden skades.
- Ikke bråslipp startsnoren, men før den kontrollert tilbake for hånd.



5. START AV MOTOREN

5. Når motoren er varmet opp, settes chokehendelen i ÅPEN stilling.



MERK:

Skulle motoren stoppe og nekte å starte igjen, så sjekk nivået på motoroljen (se side 19) før du feilsøker på andre områder.

5. START AV MOTOREN

- **Justering av forgasseren for bruk i store høyder**

I store høyder vil forgasserens vanlige luft/drivstoff-blanding være for fet. Ytelsen vil bli redusert samtidig som bensinforbruket vil øke. En veldig fet blanding vil også kunne forurense tennpluggen og gjøre motoren vanskelig å starte. Bruk av aggregatet over lang tid på høyder som avviker betydelig fra det motoren er sertifisert for, vil kunne medføre økt utslipp.

Store høyder kan utlignes ved å modifisere forgasseren. Bruker du aggregatet utelukkende i høyder over 1500 m.o.h.*, bør du få en autorisert HONDA fagforhandler til å modifisere forgasseren for deg. Hvis forgasseren er riktig modifisert, vil motoren selv i store høyder tilfredsstille utslippskrav så lenge den virker som den skal.

Selv med modifisert forgasser minker motorkraften med omtrent 3.5% for hver 300 meter høydeøkning. Forskjellen blir vesentlig større hvis forgasseren ikke blir modifisert.

*1000 m.o.h. er erfaring i Norge.

ADVARSEL

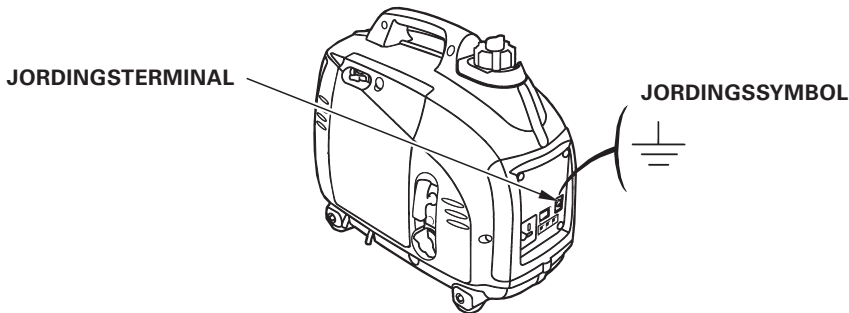
Bruk av aggregatet i høyder under det forgasseren er justert for, kan medføre redusert motoreffekt, overoppheting av motoren, og alvorlig motorskade som følge av en for tynn luft/drivstoffblanding. Skal du bruke aggregatet i lavlandet, bør du derfor kontakte fagforhandleren din og få forgasseren justert tilbake til produsentens originale spesifikasjoner.

6. BRUK AV AGGREGATET

Pass på at aggregatet er jordet hvis utstyret som skal kobles til er jordet.

⚠ ADVARSEL

- Knytt ikke aggregatet til en bygnings elektriske system med mindre en isolasjonsbryter har blitt installert av en kvalifisert elektromontør.
- Skal aggregatet knyttes til bygningens elektriske anlegg for beredskap, må koblingen utføres av en sertifisert elektromontør og tilfredsstillende lokale forskrifter. Ureglementert installasjon kan føre til at strøm fra aggregatet føres tilbake til det offentlige nettet. En slik tilbakeføring kan føre til at vedlikeholdspersonell får støt ved kontakt med ledningsnettet. Når strømmen kommer tilbake i det offentlige nettet, risikerer du så at aggregatet eksploderer, antennes, eller forårsaker brann i bygningens elektriske nett.



6. BRUK AV AGGREGATET

FORSIKTIG:

- Overskrid ikke grensene for belastning som spesifisert for det enkelte uttak.
- Koble ikke aggregatet til husets elektriske nett. Det kan medføre skade på generatoren eller på elektriske apparater i huset.
- Ikke modifier aggregatet eller bruk det til andre formål enn det er konstruert for.
- Sett ikke forlengelsesstykker på eksosrøret.
- Må du bruke en skjøteledning, pass på at den er skikkelig isolert av gummi og av høy kvalitet (IEC 245 eller tilsvarende).
- Lengde for skjøteledninger på 1,5mm² er 60m, og for ledninger på 2,5mm² 100m. Lange skjøteledninger vil føre til at mindre strøm kommer frem, på grunn av motstand i skjøteledningen.
- Hold aggregatet unna andre elektriske ledninger som f.eks. kommunalt ledningsnett.

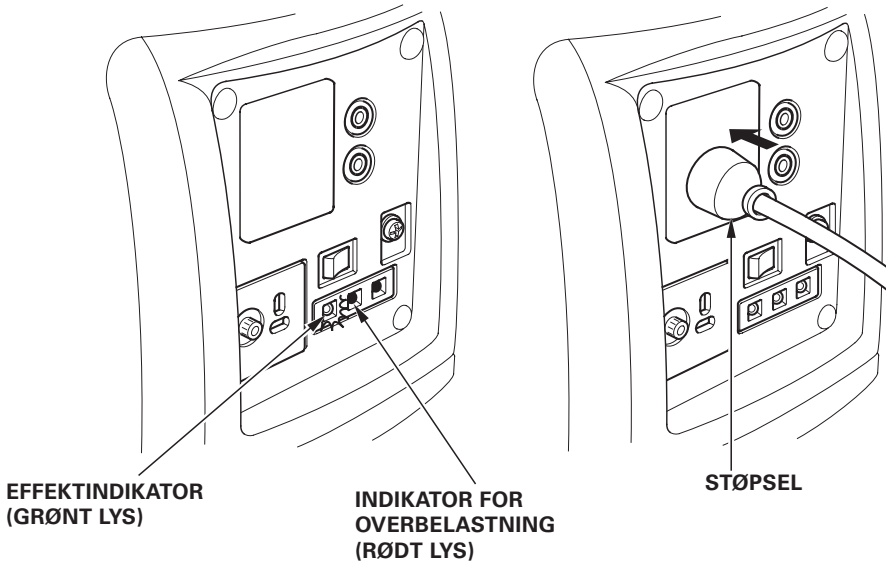
MERK:

- Likestrømskontakten kan benyttes samtidig med uttak av vekselstrøm. Hvis begge benyttes samtidig, må du passe på at strømbruken ikke overskrider maks uttakseffekt for vekselstrøm. Maksium vekselstrøm: 0.8 kVA.
- Elektrisk utstyr generelt krever høyere effekt i oppstartingsfasen enn det som er oppgitt som nominell utgangseffekt.
- Sjekk at tilkoblet utstyr ikke krever mer strøm enn aggregatet kan levere. Overskrid aldri aggregatets maksimale effekt. Belastning som ligger mellom nominell og maksimal må begrenses til 30 minutter.
- Betydelig overbelastning vil skru AV vekselstrømsikringen. Å gå utover tidsbegrensingen for høy belastning, eller mindre overbelastning av aggregatet, vil ikke nødvendigvis skru AV vekselstrømsikringen, men det vil medføre kortere levetid for aggregatet.
- Begrens uttak som krever maksimal belastning til 30 minutter. Maksimal effekt: 1.0 kVA.
- Ved kontinuerlig bruk må ikke nominell effekt overskrides. Nominell effekt: 0.9 kVA.
- I begge tilfeller må effektbehovet for alt tilkoblet utstyr tas i betraktning.

6. BRUK AV AGGREGATET

VEKSELSTRØMUTSTYR

1. Start motoren og pass på at den grønne uttaksindikatoren tennes.
2. Kontroller at strømbryteren på det elektriske utstyret om skal brukes står AV før du setter inn støpselet.



FORSIKTIG:

- Betydelig overbelastning som får varsellyset for overbelastning til å lyse rødt kontinuerlig, kan ødelegge aggregatet. Mindre overbelastninger som tenner varsellyset nå og da, kan redusere aggregatets levetid.
- Kontroller at elektrisk utstyr er i god bruksmessig stand før det kobles til aggregatet. Elektrisk utstyr (inkludert ledninger og kontakter) skal ikke være defekt. Skulle tilkoblet utstyr begynne å oppføre seg unormalt, få redusert effekt, eller plutselig stoppe, må du umiddelbart skru av strømbryteren og aggregatets tenningsbryter. Koble deretter fra det elektriske apparatet og sjekk om det har tydelige tegn på slitasje.

6. BRUK AV AGGREGATET

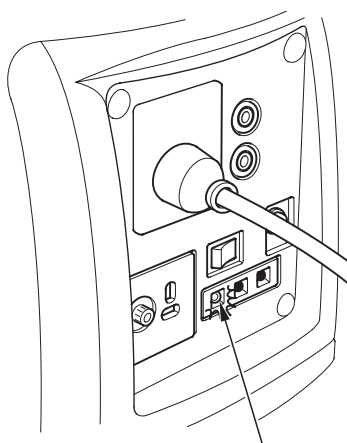
Varsellys for effekt og overbelastning

Varsellyset for effekt er et grønt lys som alltid vil være PÅ under normale driftsforhold.

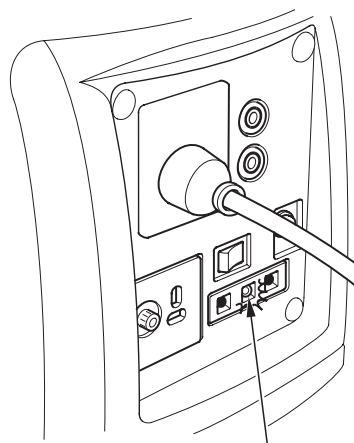
Dersom aggregatet skulle bli overbelastet (uttaket overskrider 1,0 kVA) eller det er overledning i tilkoblet utstyr, slukkes varsellyset for effekt (grønt lys AV) og varsellyset for overbelastning tennes (rødt lys PÅ). Samtidig vil også strømmen til tilkoblet utstyr bli kuttet.

Skulle varsellyset for overbelastning (rødt lys) tennes, må du stanse motoren og sjekke hva som er grunnen til overbelastningen.

- Før utstyr kobles til aggregatet, bør du kontrollere at det er i god driftsmessig stand og at den ikke krever mer effekt enn hva aggregatet kan levere. Sett så støpslet i kontakten og start motoren.



**EFFEKTINDIKATOR
(GRØNT LYS)**



**INDIKATOR FOR
OVERBELASTNING
(RØDT LYS)**

MERK:

Når en elektrisk motor startes, kan både indikatoren for effekt (grønt lys) og overbelastning (rødt lys) bli tent samtidig. Dette er ikke unormalt, så sant indikatoren for overbelastning (rødt lys) slukkes etter ca fire sekunder. Skulle indikatoren for overbelastning (rødt lys) fortsette å lyse, må du kontakte din Honda fagforhandler.

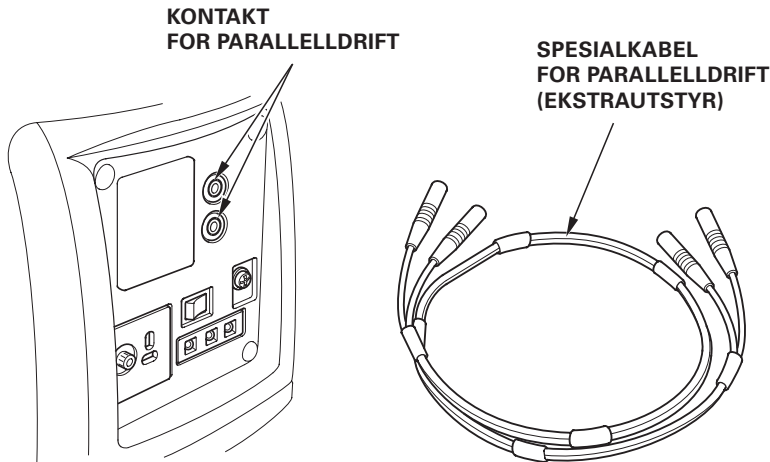
6. BRUK AV AGGREGATET

PARALLELLDRIFT

Vennligst les avsnittet BRUK AV AGGREGATET før du kobler til og bruker noe som helst utstyr.

Ved å koble to enheter (EU10i) i parallell, vil du få maks effektuttak på 2,0 kVA.

Illustrasjonen under viser hvilke to kontakter spesialkabelen for parallell drift skal kobles til. Det er avgjørende viktig at du kun bruker spesialkabelen, som du får kjøpt som ekstrautstyr hos forhandleren av aggregatet.



Sjekk utstyret som skal kobles til og forsikre deg om at behovet for strøm ikke overskrider aggregatenes effekt. Effektuttak som varierer mellom nominell og maksimum må ikke brukes lengre enn 30 minutter.

Sammenhengende uttaket av maks effekt (2,0 kVA) må begrenses til 30 minutter. For kontinuerlig bruk må effektivt uttak ikke overskride 1,8 kVA. I begge tilfeller må samlet watt for alt utstyret som er i bruk beregnes.

FORSIKTIG:

Betydelig kontinuerlig overbelastning (rødt varsellys for overbelastning lyser) kan ødelegge aggregatet. Mindre overbelastning som tenger varsellyset, kan redusere aggregatets levetid.

6. BRUK AV AGGREGATET

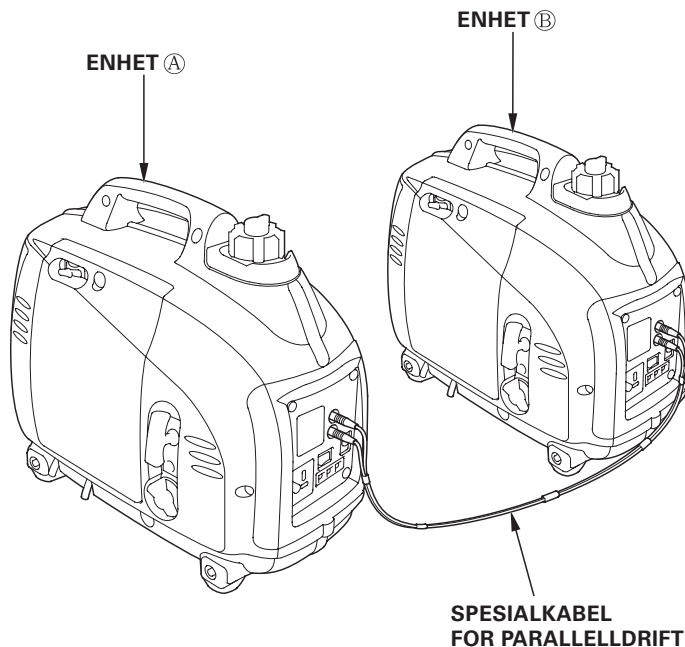
⚠ ADVARSEL

- Koble aldri sammen aggregater av forskjellig type eller modell i parallell.
- Bruk aldri annen kabel enn spesialkabelen for parallell drift.
- Til- og frakobling av spesialkabelen skal alltid skje med stanset motor.
- Skal du kun bruke ett aggregat, må spesialkabelen fjernes.

MERK:

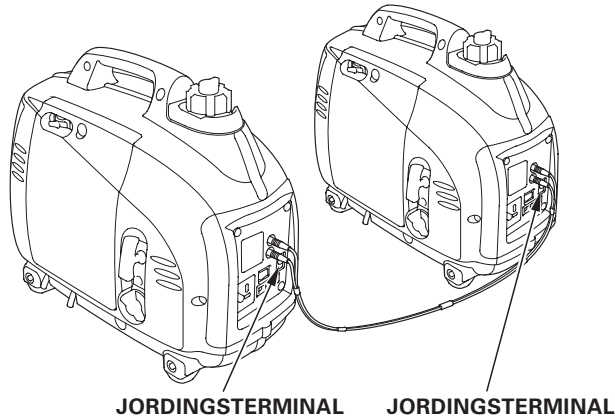
- Avhengig av hva slags utstyr som kobles til aggregatet, kan det forekomme overbelastning som fører til at varsellyset for overbelastning (rødt lys) tennes samtidig som det ikke lar seg gjøre å ta ut mer elektrisk kraft.
- Elektriske motorer krever generelt to til tre ganger oppgitt nominell effekt i startfasen.

1. Spesialkabelen for parallell drift kobles mellom de to aggregatene.



6. BRUK AV AGGREGATET

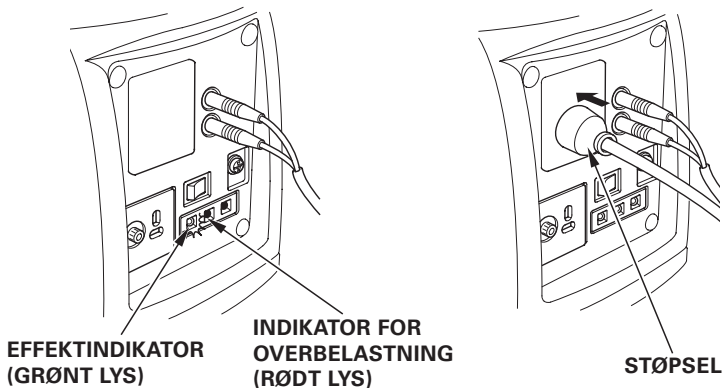
2. Vær nøye med å jorde aggregatet hvis utstyret som kobles til er jordet.



3. Start motoren slik det er beskrevet i kapitlet START AV MOTOREN.

- Skulle varsellyset for effekt (grønt lys) ikke tennes, men varsellyset for overbelastning (rødt lys) tenne i stedet, må tenningsbryteren settes på STOPP og motoren stanses. Prøv deretter å starte motoren på ny.

4. Kontroller at strømbryteren på det elektriske utstyret som skal kobles til er AV før du setter støpselet i kontakten for vekselstrøm i enhet A eller enhet B.

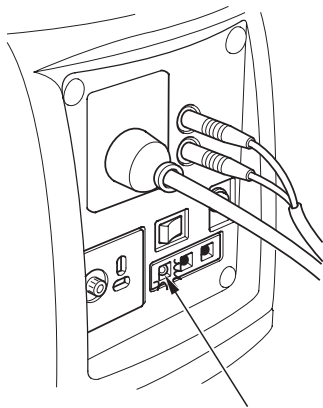


FORSIKTIG:

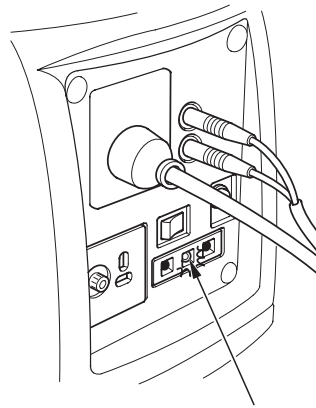
Vær alltid nøye med å sjekke at strømbryteren til det elektriske utstyret er AV før det kobles til aggregatet. I motsatt fall vil utstyret plutselig starte og kunne lede til skader eller alvorlige ulykker.

6. BRUK AV AGGREGATET

5. Start det elektriske utstyret som skal brukes.
Effektindikatoren vil nå lyse grønt.



**EFFEKTINDIKATOR
(GRØNT LYS)**



**INDIKATOR FOR OVERBELASTNING
(RØDT LYS)**

- I tilfelle overbelastning (se side 28) eller det oppstår problemer med tilkoblet utstyr, vil varsellyset for effekt (grønt lys) slukkes samtidig som varsellyset for overbelastning vil lyse konstant rødt og aggregatet ikke vil levere strøm. I slike tilfeller vil ikke motoren(e) stoppe automatisk, men må slås av (STOPP) med tenningsbryteren(e).

6. BRUK AV AGGREGATET

MERK:

- Når utstyr som krever stor starteffekt - som f.eks. en motor - kobles til, vil varsellyset for overbelastning lyse (rødt) samtidig som varsellyset for effekt lyser (grønt) en kort stund (ca 4 sekunder). Dette er imidlertid ikke unormalt. Når du starter det elektriske utstyret, slukkes det røde lyset for overbelastning samtidig som effektindikatoren fortsetter å lyse grønt.
- Når det elektriske utstyret er startet og det ene aggregatet ikke skal brukes lenger, må også spesialkabelen for paralleldriften samtidig kobles fra.

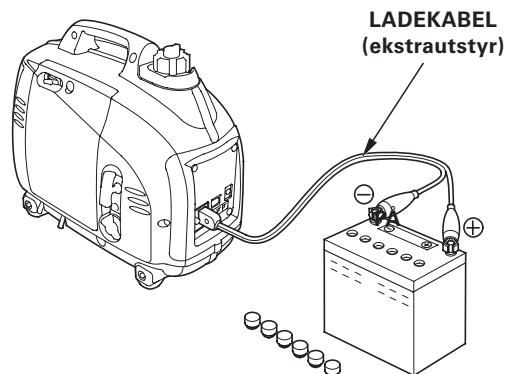
7. Skal aggregatenhet 2 settes i bruk igjen, må tilkoblet utstyr slås AV og støpselet tas ut av kontakten for vekselstrøm. Kontroller at utstyret og forbindelsen er i orden og at det ikke krever for mye effekt før du starter motoren.

6. BRUK AV AGGREGATET

LIKESTRØMSUTSTYR

Kontakten for likestrøm skal kun brukes til å lade 12 volt bilbatterier.

1. Ladekabelen kobles først til batteripolene, deretter til aggregatets kontakt for likestrøm.



⚠ ADVARSEL

- For ikke å risikere gnister nær batteriet er det viktig at ladekabelen først kobles til batteripolene, deretter til aggregatet. Frakobling skjer i motsatt rekkefølge: Først aggregatet, deretter batteriet.
- Før ladekabelen kobles til batteri som sitter i kjøretøy, må bilbatteriets jordingskabel kobles fra. Denne kobles først til igjen etter at ladekabelen er fjernet. Denne fremgangsmåten forhindrer eventuell kortslutning og gnister hvis du skulle være så uheldig å få kontakt mellom en batteripol og metall.

FORSIKTIG:

- Forsøk ikke å starte bilmotoren mens aggregatet er koblet til batteriet. Dette kan ødelegge aggregatet.
- Positiv batteripol kobles til positiv ladekabel. Unngå feilkobling - dette kan påføre aggregat og/eller batteri alvorlige skader.

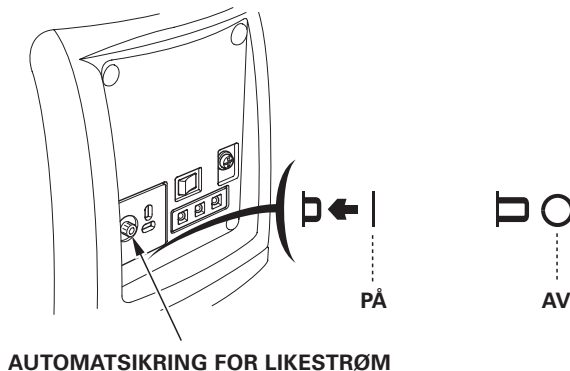
⚠ ADVARSEL

- Batteriet avgir eksplosive gasser. Det er derfor viktig å unngå gnistkilder, åpen ild og glør fra sigaretter o.l. Sørg også for skikkelig ventilasjon når du lader batterier.
- Batterielektrolytten inneholder svovelsyre, som ikke må komme i kontakt med hud eller øyne. For din egen sikkerhets skyld bør du bruke arbeidshansker og ansiktsvisir.
 - Får du elektrolytt på huden, må den skylles grundig med rennende vann.
 - Skulle du få elektrolytt på øynene, må de skylles grundig med vann i minst 15 minutter. Lege kontaktes snarest.
- Elektrolytt er giftig.
 - Skulle du komme til å svelge den, må du drikke store mengder vann eller melk, etterfulgt av magnesiemelk eller vegetabilsk olje. Lege må kontaktes umiddelbart.
- **HOLD BARN PÅ TRYGG AVSTAND**

2. Start motoren.

MERK:

- Uttaket for likestrøm kan benyttes samtidig med vekselstrøm. En overbelastet likestrømkrets vil utløse automatsikringen (trykknapp spretter ut).
- Skjer dette, venter du et par minutter før du trykker den inn igjen og for setter betjeningen.

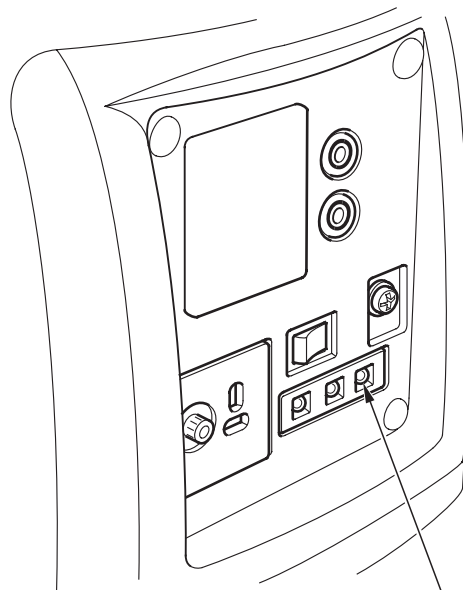


6. BRUK AV AGGREGATET

OLJEVAKT - system for oljevarsling

Systemet for oljevarsling er konstruert for å hindre motorskader som følge av utilstrekkelig oljevolum i veivhuset. Før oljenivået i veivhuset faller under sikkerhetsnivået, stopper systemet for oljevarsling motoren automatisk (men tenningsbryteren vil fortsatt stå i PÅ-stilling).

Skulle systemet for oljevarsling stoppe motoren, vil systemindikatoren lyse rødt når du bruker starteren. Samtidig som motoren ikke vil gå. Inntreffer dette, etterfyller du olje - se side 18 og 19.



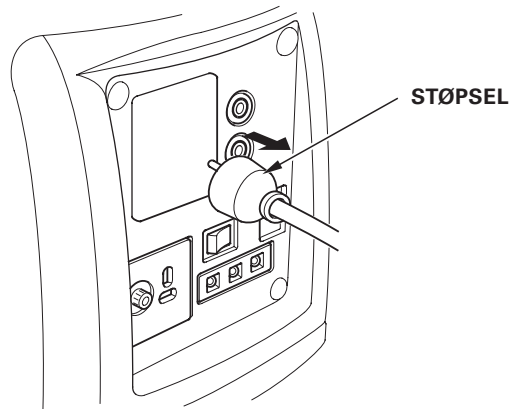
**INDIKATORLYS (RØDT)
FOR OLJEVARSLING**

7. STOPP AV MOTOREN

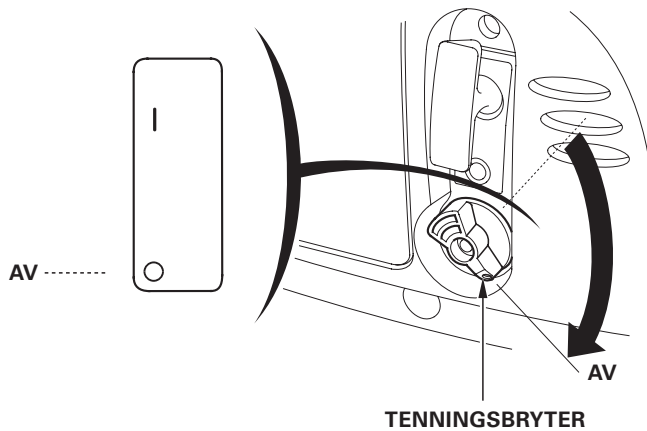
Må du stopp motoren i et nødstilfelle, skrud du AV tenningsbryteren.

Normal stopp:

1. Slå av tilkoblet elektrisk utstyr og trekk støpselet ut.

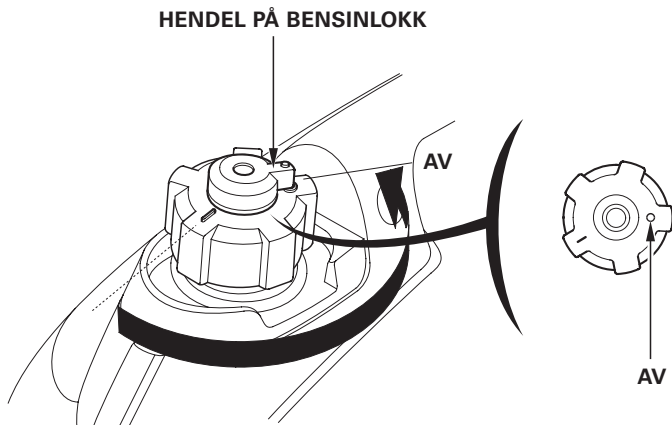


2. Tenningsbryteren settes i AV-stilling.



8. VEDLIKEHOLD

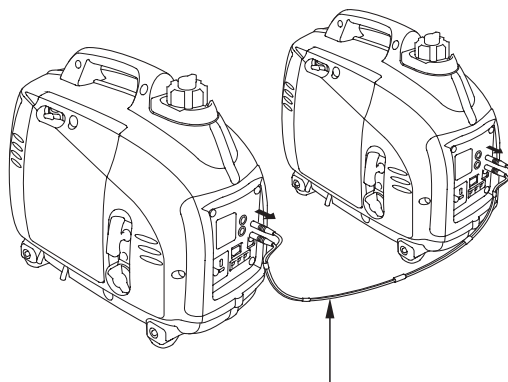
3. Hendelen på bensinlokket vrir mot urviserretningen helt over til AV-stilling.



FORSIKTIG:

Kontroller alltid at hendelen på bensinlokket og tenningsbryteren står i AV-stilling når aggregatet skal stoppes, transporteres og/eller lagres.

4. Har du kjørt med paralleldrif, kobles spesialkabelen fra.



**SPESIALKABEL FOR PARALLELDRIFT
(ekstraustyr)**

8. VEDLIKEHOLD

Hensikten med vedlikehold og oppgaveskjemaet nedenfor er å sikre at aggregatet alltid er i best bruksmessig stand.

ADVARSEL

Stans motoren før du foretar noe som helst vedlikehold eller reparasjoner. Dette vil eliminere flere potensielle farer:

- **Karbonmonoksidforgiftning (CO) fra motoreksos.** Forsikre deg om at det er tilstrekkelig ventilasjon der du anvender motoren.
- **Brannskader fra varme deler.** La motoren og eksosanlegget kjøles ned før du tar på dem.
- **Skader fra bevegelige deler.** Kjør ikke motoren med mindre instruksjonen krever det.

Eksosanlegget blir svært varmt og holder seg slik lenge etter at motoren er stoppet. La motoren avkjøles før du starter vedlikehold.

FORSIKTIG:

Bruk bare originale HONDA-deler eller tilsvarende. Bruk av deler som ikke er av tilsvarende kvalitet kan skade aggregatet.

Vedlikeholdsskjema:

REGELMESSIG VEDLIKEHOLD (3) - utføres hver angitt måned eller antall brukstimer, avhengig av hva som inntreffer først.		Før all bruk	Første måned eller 10 t	Hver 3. måned eller 50 t	Hver 6. måned eller 100 t	Hvert år eller 300 t
DEL						
Motorolje	Sjekk nivå	●				
	Skift		●		●	
Luftfilter	Sjekk	●				
	Rengjør			● (1)		
Tennplugg	Sjekk/justér				●	
	Skift					●
Gnistfanger (mod. som har dette)	Rengjør				●	
Ventilklaring	Sjekk/juster					● (2)
Forbr. kammer	Rengjør	Etter hver 300. time (2)				
Bensintank og filter	Sjekk	Hvert år (2)				
Bensinslange	Sjekk	Hvert 2. år (skift om nødvendig) (2)				

MERK:

- (1) Utfør vedlikehold oftere i områder med mye støv
- (2) Disse oppgavene bør utføres av fagforhandleren om ikke eieren har nødvendig kompetanse eller verktøy. Se HONDA Verkstedmanual for vedlikeholdsprosedyrer.
- (3) Brukes aggregatet kommersielt, listeføres brukstimerne for å avgjøre riktige serviceintervaller.

8. VEDLIKEHOLD

1. OLJESKIFT

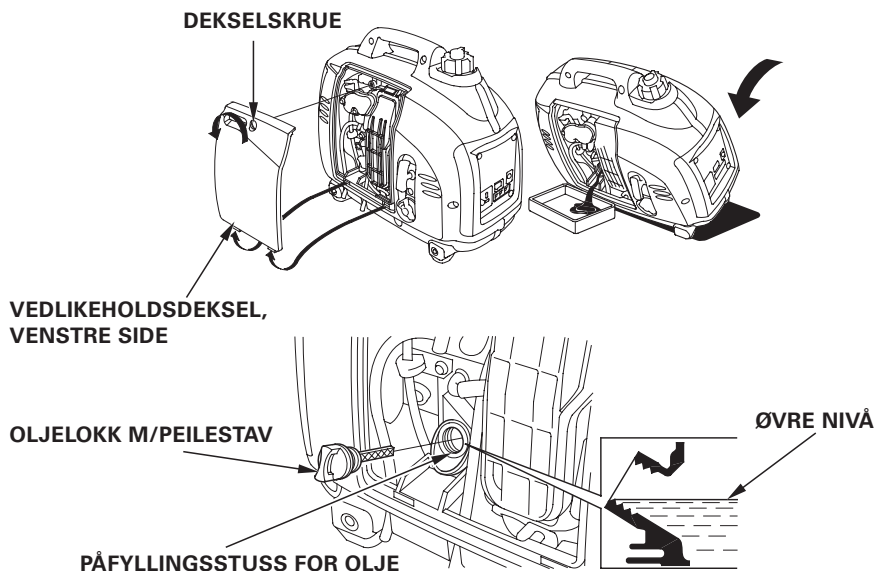
Raskest og mest effektiv tømning får du mens motoren er varm.

FORSIKTIG:

Pass på at motorbryteren og luftehendel på bensinlokket er AV før du tømmer oljen.

1. Løsne dekselskruen og ta av vedlikeholdsdekslet på venstre side.
2. Skru av oljelokket.
3. Brukt motorolje tappes over i et kar. Sørg for at all olje kommer ut.
4. Etterfyll med anbefalt olje - se side 18. Sjekk nivået.
5. Sett vedlikeholdsdekslet på plass igjen og fest skruen skikkelig.

Oljevolum: 0,25 liter



Vask hendene grundig med såpe og vann etter omgang med brukt motorolje.

MERK:

Kvitt deg med brukt motorolje på en miljømessig forsvarlig måte. Vi foreslår at du tar det til din lokale servicestasjon for resirkulering. Kast aldri oljen sammen med vanlig søppel eller tøm den ut på bakken.

2. VEDLIKEHOLD AV LUFTFILTER

Et skittent luftfilter vil begrense luftstrømmen til forgasseren. Rens derfor luftfilteret regelmessig for å sikre at forgasseren virker som den skal. Hvis aggregatet brukes i områder med mye støv, bør man vedlikeholde oftere.

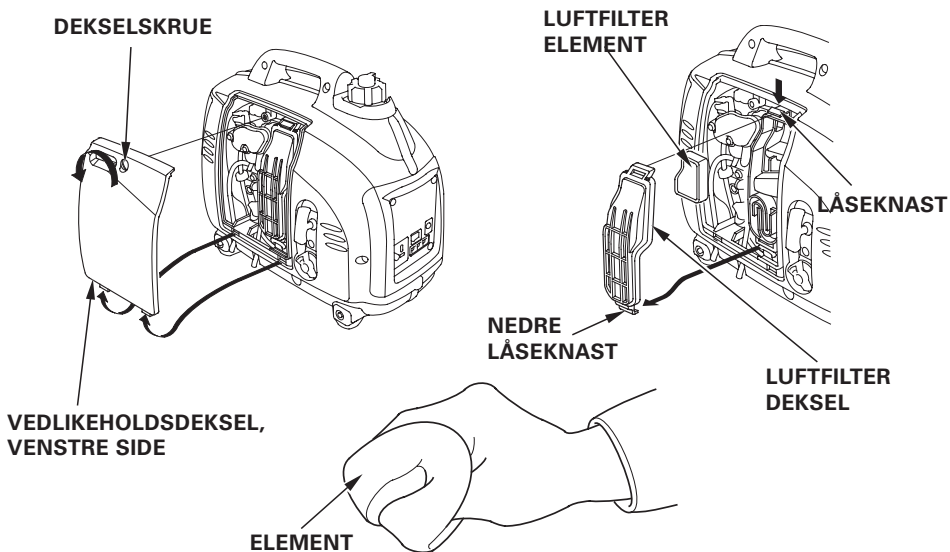
⚠ ADVARSEL

Bruk ikke bensin eller lettantennelig materiale til å rense luftfilteret. Disse er svært brennbare og kan være eksplosive under visse omstendigheter.

FORSIKTIG:

Kjør aldri aggregatet uten luftfilter. Dette kan medføre rask slitasje av motoren.

1. Løsne dekselskruen og ta av vedlikeholdsdekselet på venstre side.
2. Trykk inn øvre festeknast på luftfilterhuset og ta av luftfilterdekselet.
3. Vask elementet i ikke-brennbar/væske med høyt antennespespunkt. Tørk det grundig.
4. La elementet trekke i ren motorolje og press så ut overskuddsoljen.
5. Sett luftfilterelement og deksel på plass igjen: Nedre knast settes på plass og den øvre skyves i lås.
6. Monter vedlikeholdsdeksel igjen. Fest skruen forsvarlig.sammen med vanlig søppel eller tøm den ut på bakken.



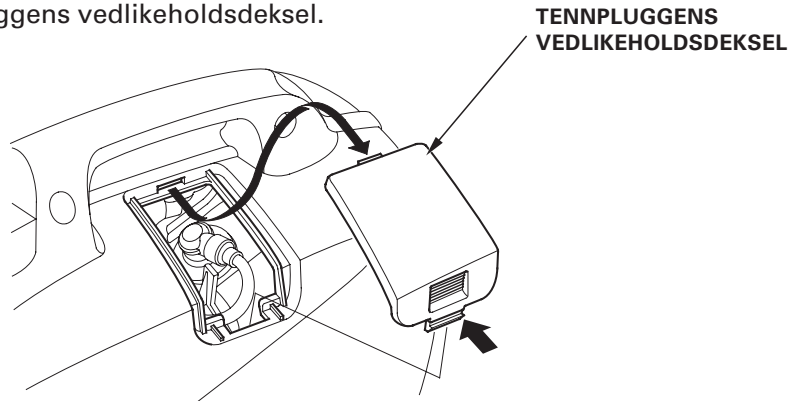
8. VEDLIKEHOLD

3. VEDLIKEHOLD AV TENNPLUGG

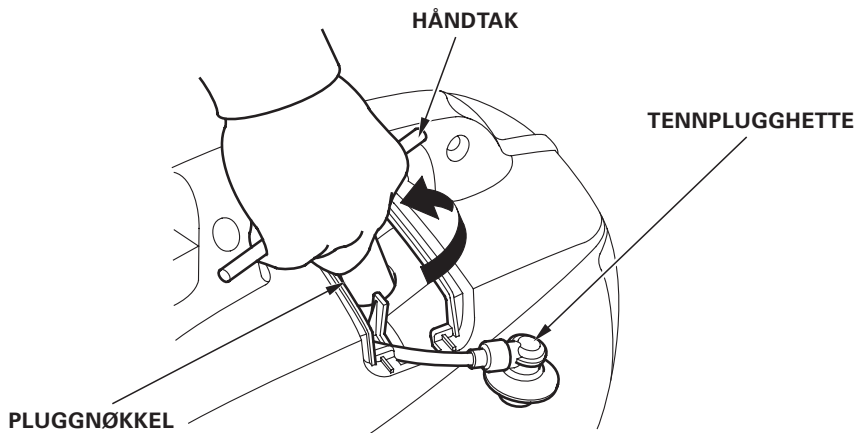
**ANBEFALT TENNPLUGG: CR4HSB (NGK)
U14FSR-UB (DENSO)**

For at motoren skal fungere optimalt, er det viktig at tennpluggen har riktig avstand mellom elektrodene og er fri for avleiringer.

1. Ta av tennpluggens vedlikeholdsdeksel.

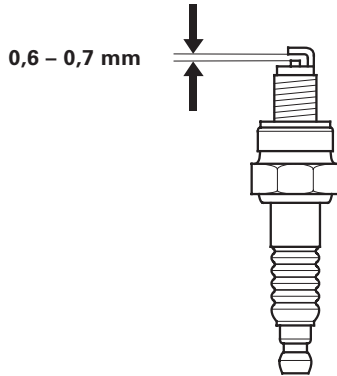


2. Ta hetten av tennpluggen.
3. Fjern eventuell skitt rundt tennpluggen.
4. Skru tennpluggen ut med pluggnøkklen.



8. VEDLIKEHOLD

5. Kontroller tennpluggen. Skift den ut om den viser tydelige tegn til slitasje eller om isolasjonen er sprukket eller har mistet skall. Rengjør tennpluggen med stålborste hvis den skal brukes igjen.
6. Mål avstanden mellom elektrodene med bladmå. Avstanden skal være 0,6 - 0,7 mm. Bøy forsiktig på elektrodesiden om avstanden må korrigeres.



7. Skru tennpluggen inn for hånd slik at du unngår å skru den over gjenger.
8. Når tennpluggen sitter på plass, etterstrammes den en 1/2 omgang med pluggnøkkelen for å få riktig press på pakningen. Bruker du en gammel plugg om igjen, etterstrammer du kun en 1/8 til 1/4 omgang for å få riktig press.
9. Sett hetten tilbake på tennpluggen. Sjekk at den sitter godt.
10. Sett tennpluggens vedlikeholdsdeksel tilbake på plass.

FORSIKTIG:

- Tennpluggen må sitte forskriftsmessig festet. En plugg som sitter feil, vil bli overopphetet og kan skade motoren.
- Bruk aldri en tennplugg med feil varmetall.

8. VEDLIKEHOLD

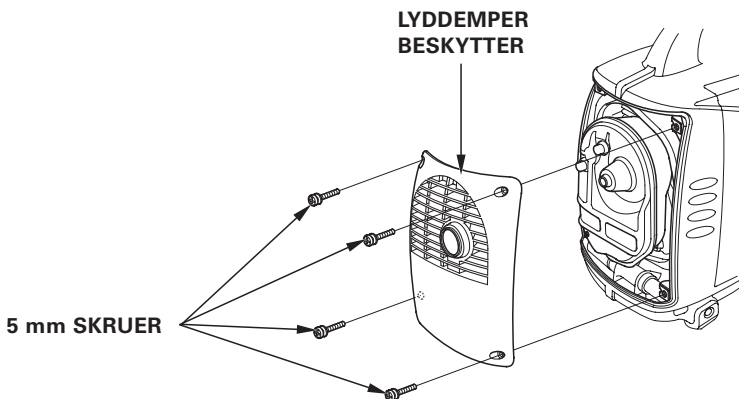
4. GNISTFANGER (om modellen er utstyrt med dette)

⚠ ADVARSEL Er motoren nylig kjørt, er gnistfangeren varm. La den få tid til å kjøle seg ned før du fortsetter arbeidet.

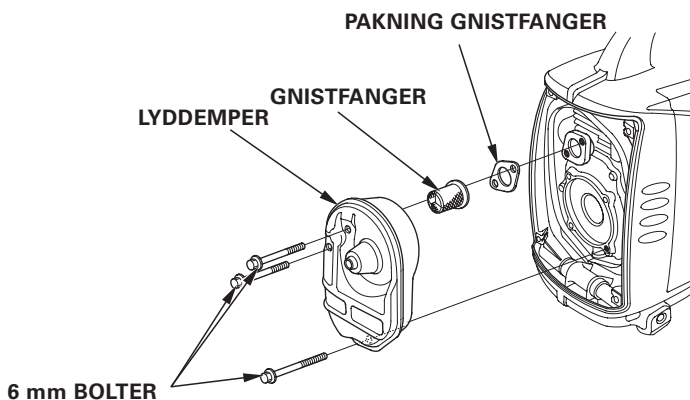
FORSIKTIG:

Gnistfangeren må vedlikeholdes hver 100. time for å funksjonere effektivt.

1. Skru ut de fire 5 mm skruene og fjern lydtemperbeskyttelsen.



2. Skru ut de tre 6 mm boltene. Ta ut lydtemper og gnistfanger med pakning.



3. Rengjør gnistfangerens gitter forsiktig med børste og sjekk om det er hull i gitteret. Skift gnistfanger om nødvendig.



4. Sjekk gnistfangerens pakning, skift den ut om det er tegn til skader. Sett pakning, gnistfanger og lydtemper sammen i motsatt rekkefølge av demonteringen.

9. TRANSPORT/LAGRING

For å forhindre bensinsøl under transport eller ved midlertidig lagring, bør aggregatet sikres i normal stående bruksstilling med tenningsbryteren skrudd AV.

Luftehendelen på bensinlokket skal være skrudd mot klokken helt til STENGT under lagring. Pass på at motoren er avkjølt før du stenger luftehendelen helt.

Transport

ADVARSEL

- Ikke overfyll bensintanken (det skal ikke stå bensin i påfyllingsstussen)
- Bruk ikke aggregatet mens det står på kjøretøy, men last det av og finn et område med god ventilasjon..
- Unngå direkte sollys når aggregatet står på et lukket kjøretøy over tid. Høy temperatur i kjøretøyet kan føre til at det utvikles bensindamp som kan eksplodere under uheldige omstendigheter.
- Kjør ikke på ujevne veier over lengre avstander med aggregatet ombord. Er ikke dette til å unngå, må du passe på å tømme aggregatet for bensin på forhånd.

Lagring

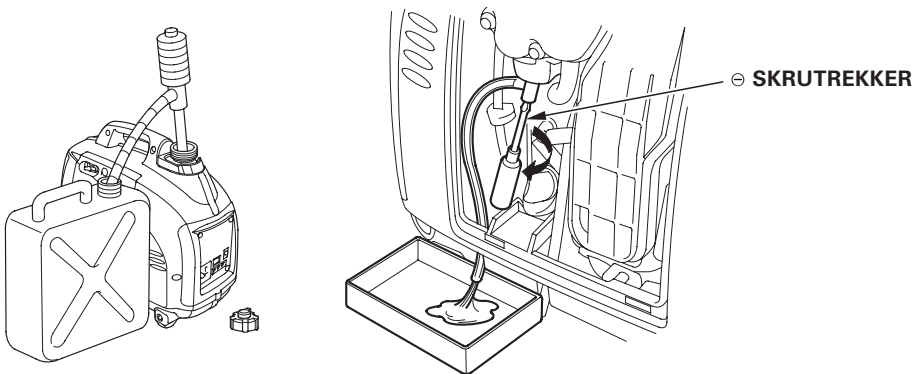
Før du setter aggregatet til lagring over en lengre periode:

1. Pass på at lagringsplassen ikke er for støvete eller for fuktig.
2. Tøm aggregatet for bensin.

⚠ ADVARSEL

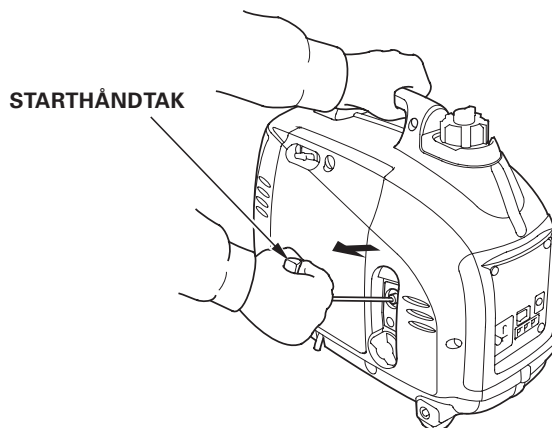
Bensin er ekstremt brannfarlig og er eksplosivt under visse forhold. Tøm derfor bensintanken i et område med god ventilasjon og med motoren avslått. Pass på at det ikke forekommer sigarettglør, åpne flammer eller gnister i området mens tanken tømmes.

- a. Tøm all bensin fra aggregatets bensintank over i en godkjent bensinkanne. Vi anbefaler å bruke en kommersielt tilgjengelig håndpumpe. Benytt ikke elektrisk pumpe.
- b. Sett tenningsbryteren PÅ, åpne forgasserens tappeskruer og tapp bensinen over på godkjent kanne.
- c. Med tappeskruen ute tar du hetten av tennpluggen og trekker i starteren 3-4 ganger for å få all bensin ut av bensinpumpen.
- d. Vri tenningsbryteren AV og skru tappeskruen forsvarlig på plass.
- e. Sett hetten tilbake på tennpluggen.

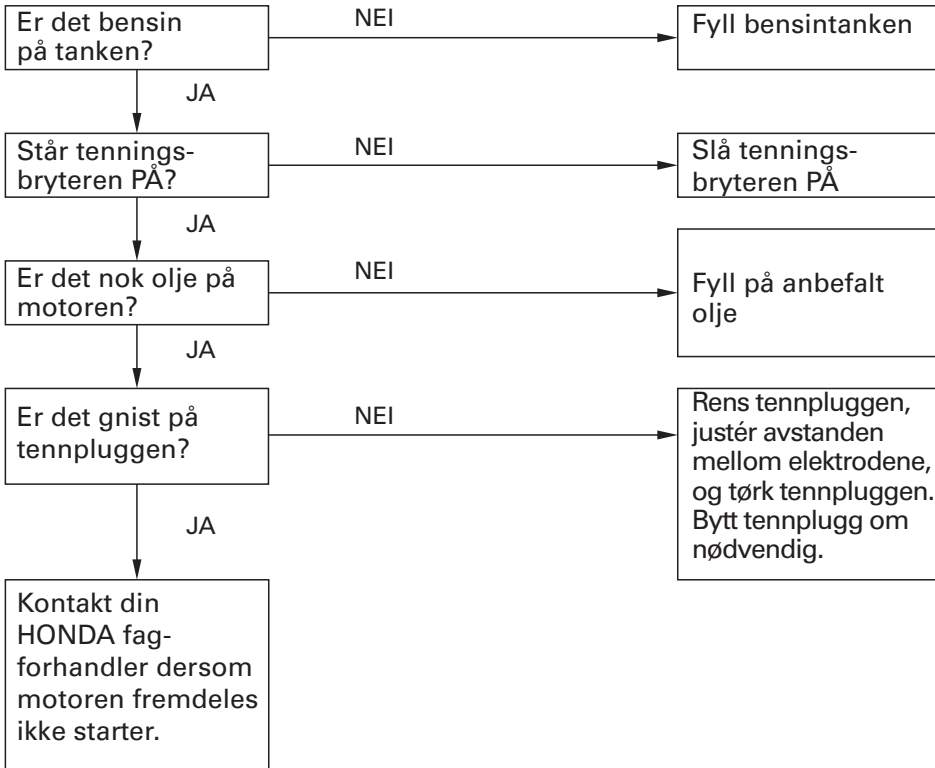


9. TRANSPORT/LAGRING

3. Skift motoroljen.
4. Skru ut tennpluggen og hell en spiseskje ren motorolje ned i sylindren.
5. Trekk lett i startsnoren til du merker motstand. På dette punktet er stempelet kommet opp på kompresjonspunktet samtidig som både innsugings- og eksosventilen er stengt. Dermed beskytter du motoren mot innvendig korrosjon.

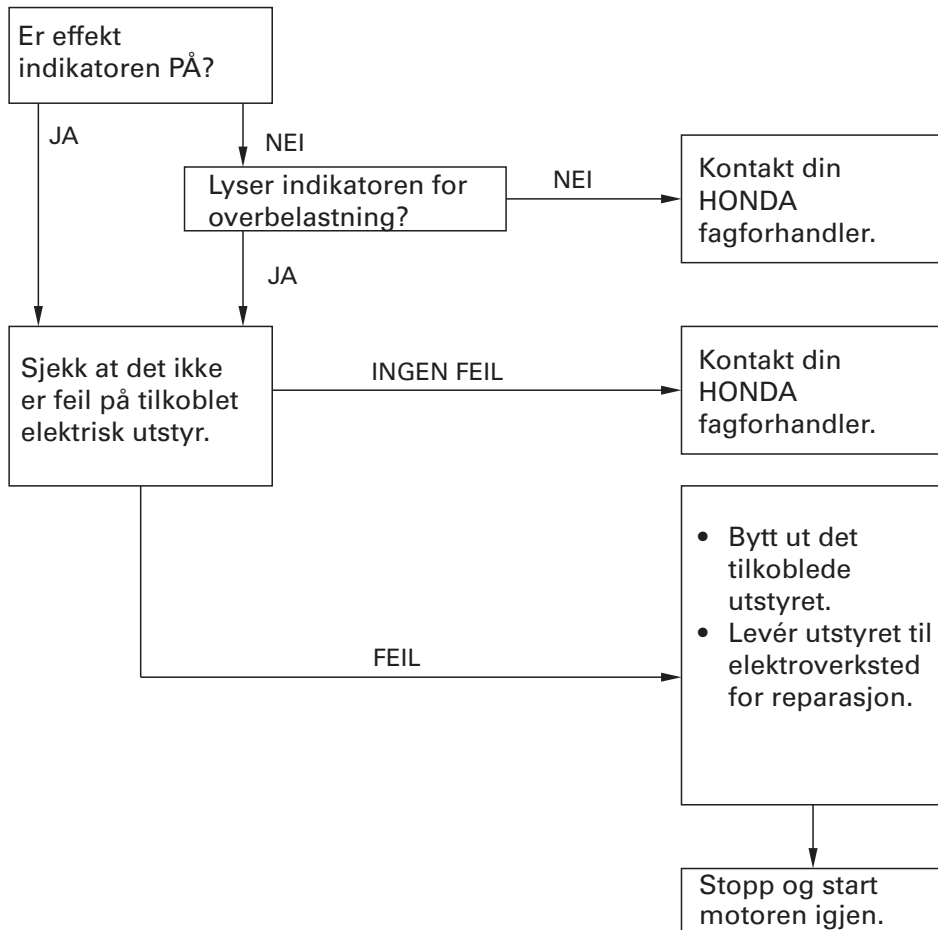


Når motoren ikke vil starte:

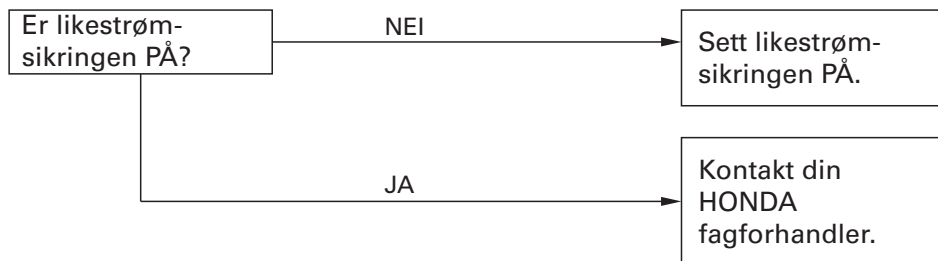


10. FEILSØKING

Dersom tilkoblet utstyr ikke virker:



Ingen strøm på likestrømsuttaket?



11. TEKNISKE SPESIFIKASJONER

DIMENSJONER OG VEKT

Modell	EU10i
Beskrivelseskode	EZGA
Lengde X bredde X høyde	451 X 242 X 379 mm
Nettovekt	13,0 kg

MOTOR

Modell	HONDA GXH50
Motortype	4-takter, 1 sylinder, toppventilert
Volum (Boring x slaglengde)	49,4 cm ³ (41,8x36,0 mm)
Kompresjonsforhold	8,0 : 1
Motorhastighet	4000 - 6000 o/min 5500-6000 (m/ØKO-drift AV)
Kjølesystem	Luftavkjølt
Tenningsystem	Elektronisk
Volum oljetank	0,25 liter
Volum bensintank	2,1 liter
Tennplugg	CR4HSB (NGK), U14FSR-UB (DENSO)

AGGREGAT

Modell	EU10i		
Type*)	G, GW,B, F, W	U	
Vekselstrømsuttak	Nominell spenning (V)	230	240
	Nominell frekvens (Hz)	50	50
	Nominell styrke (A)	3,9	3,8
	Nominell effekt (kVA)	0,9	
	Maksimal effekt (kVA)	1,0	
Likestrømsuttak	Kun for lading av 12 V bilbatterier Maksimum ladestyrke = 8 A		

*) I Norge selges bare typene G og GW

MERK: Spesifikasjonene kan bli endret uten forvarsel.

11. TEKNISKE SPESIFIKASJONER

Lydnivå

Modell	EU10i	
Type	G, GW, B, F,W	U
Støynivå (L _{pa}) Ifølge 98/37/EC	72 dB	—
Garantert støynivå L _{wa} Testet ifølge 2000/14/EC	92 dB	—

De oppgitte tallene er utslippsnivåer og ikke nødvendigvis trygge arbeidsnivåer. Til tross for at det er samsvar mellom utslipps- og eksponeringsnivåer, er dette ikke sikkert nok til å avgjøre hvorvidt det er nødvendig med ytterligere sikkerhetstiltak eller ikke. Faktorer som påvirker faktisk eksponeringsnivå inkluderer forhold i arbeidsrom, andre støykilder osv. - dvs. antall maskiner og andre tilstøtende arbeidsoperasjoner, og hvor lang tid brukeren utsettes for støy. Samtidig kan tillatt eksponering variere fra land til land. Denne informasjonen tillater imidlertid maskinbrukeren å foreta bedre vurderinger av risikoen han utsettes for.

MERK:

Spesifikasjonene kan forandres uten forvarsel.

12. KOBLINGSSKJEMA

AC,NF	Støyfilter, vekselstrøm
ACOR	Uttak, vekselstrøm
Ca	Kondensator
Cot	Stikkontakt i kunststoff
CPB	Kontrollpanel, modul
DC,D	Diode, likestrøm
DC,NF	Støyfilter, likestrøm
DCOR	Uttak, likestrøm
DC,W	Vikling, likestrøm
Eco sw	Bryter økodrift
EgB	Motormodul
EgG	Jording, motor
EgSw	Tenningsbryter
ExW	Magnetiseringsvikling
FrB	Rammemodul
FrG	Jording, ramme
GeB	Generatormodul
GT	Jordingsterminal
IgC	Tenningscoil
IU	Inverter
MW	Hovedvikling
OAL	Varsellys, oljevakt
OI	Varsellys, overbelastning
OLSw	Bryter, oljenivå
PC	Pulscoil
PL	Varsellys, effekt
SP	Tennplugg
StpM	Drivmotor
SW	Sekundærvikling

BI	SORT
Y	GUL
Bu	BLÅ
G	GRØNN
R	RØD
W	HVIT
Br	BRUN
Lg	LYS GRØNN
Gr	GRÅ
Lb	LYS BLÅ
O	ORANGE
P	ROSA

MOTORBRYTER

	G	BI
AV	○	○
PÅ		

ØKODRIFT-BRYTER

	R/W	R/Y	ØKO
PÅ	○	○	AV
AV			PÅ

HONDA
The Power of Dreams



Importør:

BEREMA

Et selskap i Atlas Copco-gruppen

BEREMA A/S

Berghagan 5, 1405 Langhus

Postboks 454, 1401 Ski

Tlf 64 86 05 00. Fax 64 86 05 49

www.berema.no

FAGFORHANDLER: _____